



# ENERGOTEST

**MIERNIK NAPIĘCIA MN-PB  
DODATKOWO REALIZUJE  
FUNKCJĘ PRZEKAŹNIKA  
BLOKADY ŁĄCZENIOWEJ  
Instrukcja Użytkowania**



**Gliwice, styczeń 2008r.**

---

Niniejsze opracowanie można kopiować i rozpowszechniać tylko w całości.  
Kopiowanie części może nastąpić tylko po pisemnej zgodzie Energotest sp. z o.o.

Energotest sp. z o.o. zastrzega sobie prawo wprowadzania zmian w swoich produktach polegających na doskonaleniu ich cech technicznych. Zmiany te nie zawsze mogą być na bieżąco uwzględniane w dokumentacji.

Marki i nazwy produktów wymienione w niniejszej instrukcji stanowią znaki towarowe lub zarejestrowane znaki towarowe, należące odpowiednio do ich właścicieli.

**Tak można się z nami skontaktować:**

Energotest sp. z o.o.

ul. Chorzowska 44B

44-100 Gliwice

Telefon – Centrala: 048-32-270 45 18

Telefon – Produkcja: 048-32-270 45 18 w. 40

Telefon – Marketing: 048-32-270 45 18 w. 26

Fax: 048-32-270 45 17

Poczta elektroniczna – Produkcja: [produkcja@energotest.com.pl](mailto:produkcja@energotest.com.pl)

Internet (www): <http://www.energotest.com.pl>



Copyright 2007 by Energotest sp. z o.o. Wszelkie prawa zastrzeżone.

## **ZNACZENIE INSTRUKCJI UŻYTKOWANIA**

W razie wątpliwości co do właściwej interpretacji treści instrukcji prosimy koniecznie zwracać się o wyjaśnienie do producenta.

Będziemy wdzięczni za wszelkiego rodzaju sugestie, opinie i krytyczne uwagi użytkowników i prosimy o ich ustne lub pisemne przekazywanie. Pomoże nam to uczynić instrukcję jeszcze łatwiejszą w użyciu oraz uwzględnić życzenia i wymagania użytkowników.

Urządzenie, do którego została dołączona niniejsza instrukcja, zawiera niemożliwe do wyeliminowania, potencjalne zagrożenie dla osób i wartości materialnych. Dlatego każda osoba pracująca przy urządzeniu lub wykonująca jakiegokolwiek czynności związane z obsługą i konserwacją urządzenia, powinna zostać uprzednio przeszkolona i znać potencjalne zagrożenie.

Wymaga to starannego przeczytania, zrozumienia i przestrzegania instrukcji użytkowania, w szczególności wskazówek dotyczących bezpieczeństwa.

**SPIS TREŚCI**

ZNACZENIE INSTRUKCJI UŻYTKOWANIA .....	3
SPIS TREŚCI .....	4
INFORMACJA O ZGODNOŚCI.....	6
1 Zastosowanie urządzenia .....	7
2 Zasady bezpieczeństwa .....	7
3 Opis techniczny miernika MN.....	9
3.1 Informacje ogólne .....	9
3.2 Funkcje urządzenia.....	10
3.2.1 Pomiar napięć oraz częstotliwości .....	10
3.2.2 Wskazywanie obecności napięcia. ....	10
3.2.3 Sygnalizacja przekroczenia wartości alarmowych. ....	10
3.2.4 Obsługa pętli prądowej 4-20mA.....	11
3.2.5 Obsługa portu komunikacyjnego.....	11
3.3 Płyta czołowa.....	12
4 Dane techniczne .....	14
5 Wykaz zastosowanych norm.....	17
6 Dane o kompletności.....	20
7 Instalowanie .....	20
8 Uruchomienie .....	22
8.1 Informacje ogólne .....	22
8.2 Parametry nastawiane w mierniku napięcia.....	22
8.2.1 Nastawienie wskaźnika napięcia .....	22
8.2.2 Kalibracja miernika do izolatorów .....	24
8.2.3 Konfiguracja miernika napięcia.....	25
8.2.4 Nastawy .....	25
8.3 Tryby pracy panelu operatorskiego.....	26
8.3.1 Tryb „oprogramowanie” .....	26
8.3.2 Tryb „pomiar” .....	26
8.3.3 Tryb „konfiguracja” .....	28
8.3.4 Tryb „nastawy” .....	29
8.3.5 Tryb „zdarzenia” .....	30

8.4	Obsługa programu komputerowego do wprowadzania nastaw i podglądu pomiarów.....	31
8.4.1	Komunikacja .....	31
8.4.2	Zapis i odczyt nastaw .....	31
8.4.3	Edycja nastaw i podgląd pomiarów.....	32
8.5	Opis protokołu komunikacyjnego .....	34
9	Eksploatacja.....	34
9.1	Badanie okresowe .....	34
9.2	Wykrywanie i usuwanie uszkodzeń .....	34
10	Magazynowanie .....	34
11	Utylizacja.....	34
12	Gwarancja i serwis .....	35
13	Sposób zamawiania .....	35

## INFORMACJA O ZGODNOŚCI

Urządzenie będące przedmiotem niniejszej instrukcji zostało skonstruowane i jest produkowane dla zastosowań w środowisku przemysłowym. Przy konstruowaniu i produkcji niniejszego urządzenia zastosowano takie normy, których spełnienie zapewnia realizację założonych zasad i środków bezpieczeństwa, pod warunkiem przestrzegania przez użytkownika podanych wytycznych instalowania i uruchomienia oraz prowadzenia eksploatacji.

Urządzenia to jest zgodne z postanowieniami dyrektyw UE:

- Niskonapięciowej 73/23/EWG – Rozporządzenie Ministra Gospodarki, Pracy i Polityki Społecznej z dnia 12.03.2003 r. (Dz. U. Nr 49 poz. 414) oraz
- Kompatybilności elektromagnetycznej 89/336/EWG – Rozporządzenie Ministra Infrastruktury z dnia 02.04.2003 r. (Dz. U. Nr 90 poz. 848).

Zgodność z dyrektywami została potwierdzona badaniami wykonanymi w laboratorium Energotest sp. z o.o. oraz w niezależnych od producenta laboratoriach pomiarowych i badawczych według wymagań z niżej podanymi normami:

### **Norma zharmonizowana z dyrektywą niskonapięciową**

**PN-EN 61010-1:2004** Wymagania bezpieczeństwa elektrycznych przyrządów pomiarowych, automatyki i urządzeń laboratoryjnych. Część 1: Wymagania ogólne.

### **Norma zharmonizowana z dyrektywą kompatybilności elektromagnetycznej**

**PN-EN 61000-6-2:2005(U)** Kompatybilność elektromagnetyczna (EMC) – Część 6-2: Normy ogólne – Odporność w środowiskach przemysłowych.

**PN-EN 61000-6-4:2007(U)** Kompatybilność elektromagnetyczna (EMC) – Część 6-4: Normy ogólne – Wymagania dotyczące emisyjności w środowisku przemysłowym.

## 1 Zastosowanie urządzenia

Miernik MN-PB może być stosowany w dowolnych rozdzielnicach wewnętrznych średniego napięcia do pomiaru napięć fazowych, napięć międzyfazowych, napięcia składowej zerowej oraz częstotliwości. Realizuje funkcję blokady łączeniowej uziemnika. Dodatkowo jest wyposażony w wewnętrzny diodowy wskaźnik napięcia w oraz w pętlę prądową 4-20mA. Posiada port komunikacyjny w protokole Modbus RTU.

Miernik współpracuje z izolatorami reaktancyjnymi.

## 2 Zasady bezpieczeństwa

Informacje znajdujące się w tym rozdziale mają na celu zaznajomienie użytkownika z właściwą instalacją i obsługą urządzenia. Zakłada się, że personel instalujący, uruchamiający i eksploatujący to urządzenie posiada właściwe kwalifikacje i jest świadomy istnienia potencjalnego niebezpieczeństwa związanego z pracą przy urządzeniach elektrycznych.

Urządzenie spełnia wymagania obowiązujących przepisów i norm w zakresie bezpieczeństwa. W jego konstrukcji zwrócono szczególną uwagę na bezpieczeństwo użytkowników.

### Instalacja urządzenia



Instalowanie miernika należy wykonywać przy braku napięcia na izolatorach.

Urządzenie powinno być zainstalowane w miejscu, które zapewnia odpowiednie warunki środowiskowe określone w danych technicznych. Nie dopuszcza się stosowania mierników napięcia WN do współpracy z izolatorami pomiarowymi o prądach wyjściowych powyżej 500  $\mu$ A (p.5.4.5 PN-EN 61958:2002 „Zestawy prefabrykowanych rozdzielnic wysokiego napięcia. Układy wskazujące obecność napięcia”).

Urządzenie powinno być właściwie zamocowane za pomocą dostarczonych elementów mocujących, zabezpieczone przed uszkodzeniami mechanicznymi i przed przypadkowym dostępem osób nieuprawnionych. Przekroje i typy przewodów łączeniowych powinny być zgodne z wytycznymi podanymi w niniejszej instrukcji.

Obudowa miernika jest wykonana z tworzywa sztucznego i nie wymaga uziemienia ochronnego.

### Uruchomienie urządzenia

Podczas uruchomienia urządzenia należy dopasować jego czułość do parametrów zastosowanych izolatorów reaktancyjnych oraz znamionowego napięcia sieci. Sposób konfiguracji i nastawienia miernika jest opisany w p. 8.

### Eksploatacja urządzenia



Urządzenie powinno pracować w warunkach określonych w danych technicznych. Osoby obsługujące urządzenie powinny mieć stosowne uprawnienia i być zaznajomione z instrukcją użytkownika.

## Zdejmowanie obudowy



Przed przystąpieniem do wykonywania jakichkolwiek prac związanych z koniecznością zdjęcia obudowy, należy bezwzględnie odłączyć wszystkie napięcia pomiarowe poprzez wyłączenie napięcia na izolatorze i rozłączenie wszystkich wtyków. Napięcia niebezpieczne mogą utrzymywać się na elementach urządzenia przez czas około 1 minuty od momentu jego odłączenia.

Zastosowane podzespoły są czułe na wyładowania elektrostatyczne, dlatego otwieranie urządzenia bez właściwego wyposażenia antyelektrostatycznego może spowodować jego uszkodzenie.

## Obsługa

Urządzenie po zainstalowaniu nie wymaga dodatkowej obsługi poza okresowymi sprawdzeniami określonymi przez odpowiednie przepisy. W razie wykrycia usterki należy zwrócić się do producenta.

Producent świadczy usługi w zakresie uruchomienia oraz usługi serwisowe gwarancyjne i pogwarancyjne. Warunki gwarancji określone są w karcie gwarancyjnej.

Dodatkowe informacje na temat obsługi zawarte są w p. 9.

## Przeróbki i zmiany

Ze względu na bezpieczeństwo, wszelkie przeróbki i zmiany funkcji urządzenia, którego dotyczy niniejsza instrukcja są niedozwolone. Przeróbki urządzenia, na które producent nie udzielił pisemnej zgody, powodują utratę wszelkich roszczeń z tytułu odpowiedzialności przeciwko firmie Energotest sp. z o.o.



Wymiana elementów i podzespołów wchodzących w skład urządzenia pochodzących od innych producentów niż zastosowane, może naruszyć bezpieczeństwo jego użytkowników i spowodować jego nieprawidłowe działanie.

Firma Energotest sp. z o.o. nie odpowiada za szkody spowodowane przez zastosowanie niewłaściwych elementów i podzespołów.

## Tabliczki znamionowe, informacyjne i naklejki

Należy bezwzględnie przestrzegać wskazówek podanych w formie opisów na urządzeniu, tabliczek informacyjnych i naklejek oraz utrzymywać je w stanie zapewniającym dobrą czytelność.

Tabliczki i naklejki, które zostały uszkodzone lub stały się nieczytelne, należy wymienić.

## Zagrożenia niemożliwe do wyeliminowania



Zagrożenia wynikające z wysokiego napięcia roboczego i pomiarowego.

Aby uniknąć porażenia prądem elektrycznym w trakcie eksploatacji, nie należy dotykać zacisków przyłączeniowych.

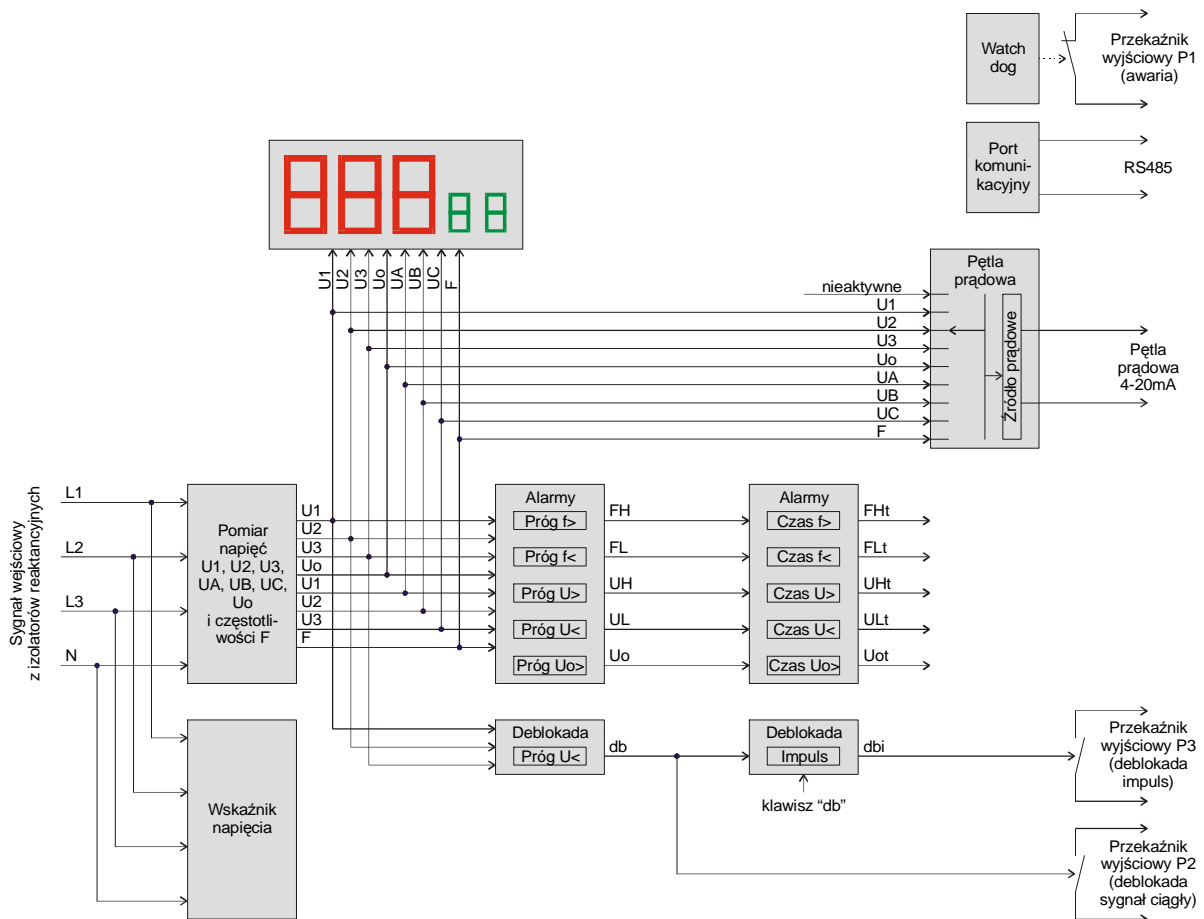
### 3 Opis techniczny miernika MN

#### 3.1 Informacje ogólne

Miernik MN-PB służy do pomiarów parametrów napięciowych w sieciach średnich napięć. Dodatkowo realizuje funkcję blokady łączeniowej uziemnika. Jest przystosowany do współpracy z izolatorami reaktancyjnymi o prądach wyjściowych od 20 do 500  $\mu\text{A}$  przy znamionowym napięciu sieci. Posiada następujące funkcje:

- pomiar napięć (fazowych, międzyfazowych i składowej zerowej) oraz częstotliwości
- wskazywanie obecności napięcia (wskaźnik diodowy)
- sygnalizacja przekroczenia wartości alarmowych (dostępna przez port RS485)
- obsługa pętli prądowej 4-20mA
- obsługa portu komunikacyjnego (protokół Modbus RTU).
- blokada łączeniowa uziemnika

Schemat funkcjonalny przedstawiono na rys. 1.



Rys. 1. Schemat funkcjonalny miernika napięcia MN-PB.

Ze względu na konieczność zachowania odpowiedniej klasy dokładności pomiaru wymagana jest kalibracja miernika do konkretnych egzemplarzy izolatorów. Z tego powodu mierniki są sprzedawane w komplecie z izolatorami. W przypadku, jeżeli klient chce zastosować własny izolator, to może samodzielnie wykonać kalibrację, ale Energotest nie bierze odpowiedzialności za dokładność układu pomiarowego.

Nie ma możliwości dołączenia do tych samych izolatorów miernika napięcia MN-PB i innego wskaźnika obecności napięcia. Chcąc zastosować dodatkowy wskaźnik napięcia należy zastosować całkowicie niezależny zestaw wskaźnika i izolatorów.

## 3.2 Funkcje urządzenia

### 3.2.1 Pomiar napięć oraz częstotliwości

Pomiar napięć oraz częstotliwości jest podstawową funkcją urządzenia. Sygnał wejściowy z izolatora reaktancyjnego (prądy faz L1, L2, L3) doprowadzono do układu, który mierzy następujące parametry:

- U1 – napięcie fazy L1
- U2 – napięcie fazy L2
- U3 – napięcie fazy L3
- UA – napięcie międzyfazowe L1-L2
- UB – napięcie międzyfazowe L2-L3
- UC – napięcie międzyfazowe L3-L1
- U<sub>0</sub> – napięcie składowej zerowej
- F – częstotliwość.

Zmierzone wartości są pokazywane na wyświetlaczu.

### 3.2.2 Wskazywanie obecności napięcia.

Urządzenie wyposażono w diodowy wskaźnik obecności napięcia. Działa od niezależnie od pozostałych układów i nie wymaga zasilania napięciem pomocniczym. Wskaźnik napięcia jest identyczny jak w produkowanych przez Energotest przekaźniku blokady łączeniowej PB oraz wskaźniku WN.

Gniazda umieszczone na płycie czołowej służą do doraźnego podłączenia zewnętrznego woltomierza lub zewnętrznego wskaźnika napięcia lub uzgadniacza faz. Urządzenia dołączone do tych gniazd powodują zmianę rozptywu prądów wyjściowych izolatora co skutkuje zaniżeniem wartości napięcia mierzonego przez MN-PB.

### 3.2.3 Sygnalizacja przekroczenia wartości alarmowych (dostępna przez port RS485).

Informacje o wartości mierzonych parametrów doprowadzono do członów pomiarowych następujących alarmów:

- FH – nadczęstotliwościowy
- FL – podczęstotliwościowego
- UH – nadnapięciowego
- UL – podnapięciowego
- Uo – nadnapięciowego składowej zerowej

Dla poszczególnych alarmów nastawia się:

- wartości progowe
- czasy zadziałania.

Dla alarmów nadnapięciowych i podnapięciowych dodatkowo nastawia się:

- rodzaj napięcia: międzyfazowe lub fazowe
- sposób pobudzenia: w co najmniej jednej fazie lub we wszystkich trzech fazach

Informacje o przekroczeniu wartości alarmowych dostępne są przez port RS485.

### 3.2.4 Obsługa pętli prądowej 4-20mA.

Informacje o wartościach mierzonych parametrów doprowadzono do źródła prądowego generującego sygnał 4-20mA. Prąd może być zależny od dowolnego z ośmiu parametrów lub można pętlę wyłączyć. Zakres wskazań (wartość parametru odpowiadająca 4mA oraz 20mA) może być wybrany dowolnie tworząc w ten sposób tzw „lupe”.

### 3.2.5 Obsługa portu komunikacyjnego.

Urządzenie wyposażono w port komunikacyjny RS485 z protokołem Modbus RTU. Przez port komunikacyjny można:

- odczytywać aktualne wartości mierzonych parametrów
- kontrolować przekroczenie nastawionych wartości alarmowych
- podglądać i zmieniać nastawy.

### 3.2.6 Blokada łączeniowa uziemnika.

Elementy wykonawcze współpracują z cewką blokującą załączenie uziemnika, uniemożliwiając zamknięcie uziemnika w przypadku obecności napięcia na jego stykach. Przyjęto zasadę, że blokada uziemnika jest cały czas aktywna, a zamknięcie uziemnika jest możliwe po podaniu napięcia na cewkę odblokowującą.

Układ blokady łączeniowej steruje dwoma przekaźnikami wyjściowymi

- P2 – deblokada uziemnika – sygnał ciągły
- P3 – deblokada uziemnika – impuls 30 s (inicjowany przyciskiem „Enter/db”).

Przekaźnik P2 zamyka swój zestyk, jeżeli stwierdzono brak napięcia pomiarowego we wszystkich trzech fazach. Jeżeli pojawi się napięcie co najmniej w jednej fazie, to zestyk się otwiera. Informację o braku napięcia można wykorzystać do deblokady uziemnika (jeżeli

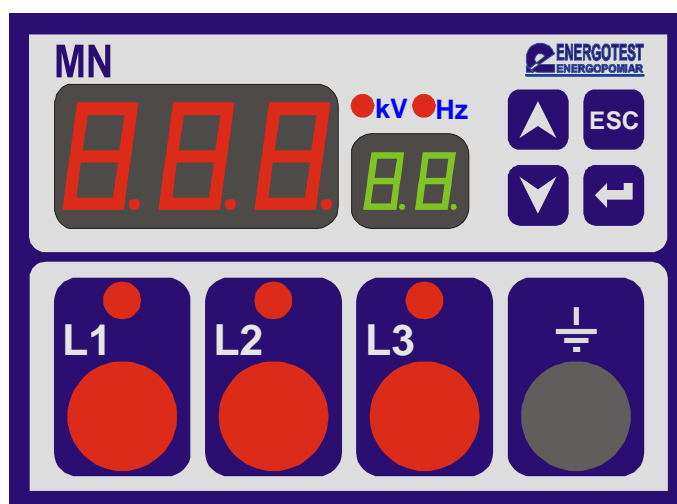
uziemnik posiada cewkę przystosowaną do pracy ciągłej) lub może być wykorzystana w innych układach do sygnalizacji (monitorowania) braku napięcia pomiarowego.

Przełącznik P3 służy do impulsowej (czas trwania 30 s) deblokady uziemnika inicjowanej naciśnięciem przycisku „Enter/db”. Zestyk zostaje zamknięty tylko w przypadku braku napięcia we wszystkich trzech fazach. Jeżeli w czasie trwania impulsu pojawi się napięcie co najmniej w jednej fazie, to impuls zostaje przerwany.

### 3.3 Płyta czołowa

Płyte czołową (rys. 2) podzielono na dwa segmenty:

- u góry umieszczono panel operatorski, w którego skład wchodzi wyświetlacz główny (trzy segmenty w kolorze czerwonym) i wyświetlacz pomocniczy (dwa segmenty w kolorze zielonym) wraz z lampkami oraz cztery przyciski manipulacyjne do sterowania urządzeniem
- u dołu umieszczono wskaźnik napięcia w postaci trzech lampek oraz czterech gniazdek służących do podłączenia zewnętrznego miernika.



Rys. 2. Płyta czołowa miernika napięcia MN-PB.

**Uwaga:** Występujące napięcia w gniazdach pomiarowych są napięciami bezpiecznymi, ponieważ maksymalny prąd płynący w przypadku ich zwarcia do potencjału ziemi nie przekracza 0,5 mA r.m.s. (PN-EN 61010-1).

Panel operatorski może pracować w pięciu trybach:

- oprogramowanie – pokazuje wersję oprogramowania
- pomiary – jest to podstawowy tryb pracy służący do wyświetlania aktualnych wartości napięć i częstotliwości oraz stanu przełączników wyjściowych

- konfiguracja – jest to tryb dostępny po wprowadzeniu hasła (numeru Pin)
- nastawy – jest to tryb dostępny bez konieczności podawania hasła (numeru Pin)
- deblokada – jest to tryb związany z impulsowym deblokowaniem uziemnika.

W podstawowym trybie pracy „pomiar” na wyświetlaczu głównym podawana jest wartość, a na wyświetlaczu pomocniczym nazwa aktualnie wyświetlanego parametru. Lampki wskazują jednostkę aktualnie wyświetlanego parametru. Funkcje panelu operatorskiego w pozostałych trybach przedstawiono w p. 8.3.

Cztery przyciski mają następujące funkcje:

- strzałka w górę – zwiększanie wartości lub poruszanie się po wybranym menu
- strzałka w dół – zmniejszanie wartości lub poruszanie się po wybranym menu
- Enter – zatwierdzanie nastaw, przycisk posiada dodatkową funkcję „db” – inicjowania funkcji deblokady uziemnika
- Esc – rezygnacja z wprowadzania nastaw.

#### 4 Dane techniczne

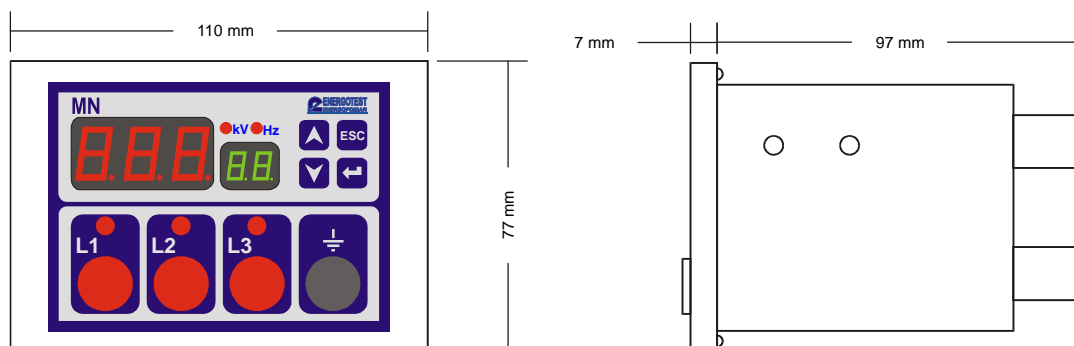
napięcie	znamionowe napięcie pomocnicze $U_{pn}$	24 V DC
zasilające	zakres roboczy napięcia pomocniczego	0,9...1,1 $U_{pn}$
pomocnicze	pobór mocy	<3 W
napięcie	znamionowe napięcie sieci $U_n$	do 36 kV
sieci		
izolatory	prądy wyjściowe izolatora <b>lin</b> przy znamionowym napięciu sieci <sup>4</sup>	20...500 $\mu$ A
częstotliwość	częstotliwość znamionowa	50 Hz
	dopuszczalny zakres zmian częstotliwości	45...55 Hz
diodowy	<b>I<sub>w</sub></b> wartość progowa prądu wskazującego obecność	10...90 $\mu$ A $\pm$ 10%
wskaźnik	napięcia	w podzakresach:
napięcia		10,15,25,35,60,90 $\mu$ A
	uchyb gwarantowany wartości progowej	$\pm$ 10%
	uchyb dodatkowy spowodowany zmianami temperatur otoczenia	$\pm$ 10%
	czas odpowiedzi na zanik lub pojawienie się napięcia	<1 s
pomiary	zakresy wskazań:	
(wyświetlacz)	– $U_1, U_2, U_3$ – napięcia fazowe L1, L2, L3	0,2...2,0 $U_n/\sqrt{3}$
	– $U_A, U_B, U_C$ – nap. międzyfazowe L1-L2, L2-L3, L3-L1	0,2...2,0 $U_n$
	– $U_0$ – napięcie składowej zerowej	0,05...2,0 $U_n/\sqrt{3}$
	– F – częstotliwość	45...55 Hz
	minimalna wartość napięcia niezbędna do pomiaru częstotliwości	0,2 $U_n/\sqrt{3}$ (co najmniej w jednej fazie)
	uchyb gwarantowany odniesiony do wartości mierzonej:	
	– dla napięć $U_1, U_2, U_3$	
	w zakresie 0,5...2 $U_n/\sqrt{3}$	$\pm$ 2,5%
	– dla napięć $U_A, U_B, U_C$	
	w zakresie 0,5...2 $U_n$	$\pm$ 2,5%
	– dla napięcia $U_0$ (przy założeniu, że przynajmniej dwa napięcia fazowe są większe niż 0,5 $U_n/\sqrt{3}$ ):	
	w zakresie 0,05...1,0 $U_n$	$\pm$ 10%
	– dla częstotliwości F:	
	w zakresie 45...55 Hz	$\pm$ 0,1 Hz
	uchyb dodatkowy od zmian temperatury otoczenia	
	– dla napięć	$\pm$ 5%

	– dla częstotliwości	nie występuje
	uchyby dodatkowy od zaburzeń EMC	
	– dla napięć	$\pm 10\%$
	– dla częstotliwości	nie występuje
alarmy	zakresy nastawcze	
progi	– FH – alarm nadczęstotliwościowy	50,2...55,0 Hz
	– FL – alarm podczęstotliwościowy	45,0...49,8 Hz
	– UH – alarm nadnapięciowy	1,05...1,40 Un
	– UL – alarm podnapięciowy	0,50...0,95 Un
	– Uo – alarm nadnapięciowy Uo	0,05...1,00 Un
	czasy własne	<0,2 s
	uchyby gwarantowany odniesiony do wartości mierzonej	identyczny jak uchyb dla trybu „pomiar”
	współczynniki powrotu:	
	– alarmów nadnapięciowych	>0,97
	– alarmów podnapięciowych	<1,03
	– alarmów częstotliwościowych	<0,1 Hz
alarmy	zakresy nastawcze	0,0...60,0 s
czasy	uchyby gwarantowane	
	– dla nastawień mniejszych od 1s	$\pm 25$ ms
	– dla pozostałych nastawień	$\pm 2,5\%$
deblokada	nastawa wartości progowej	$0,25 U_n/\sqrt{3}$
próg	czas własny	<1,0 s
	uchyby gwarantowany odniesiony do wartości mierzonej	$\pm 15\%$
	współczynniki powrotu:	>0,85
deblokada	nastawa czasu trwania impulsu	30 s
czas	uchyby gwarantowany	$\pm 5\%$
pętla prądowa 4-20mA	zakresy wartości przetwarzanych parametrów wejściowych	identyczne jak zakresy wskazań dla trybu „pomiar”
	zakresy nastawcze wskazań odpowiadających prądowi 4mA (dolna wartość „lupy”):	
	– U1, U2, U3 – napięcia fazowe L1, L2, L3	0,00...1,99 Un/ $\sqrt{3}$
	– UA, UB, UC – nap. międzyfazowe L1-L2, L2-L3, L3-L1	0,00...1,99 Un
	– Uo – napięcie składowej zerowej	0,00...1,99 Un/ $\sqrt{3}$
	– F – częstotliwość	45,0...54,9 Hz

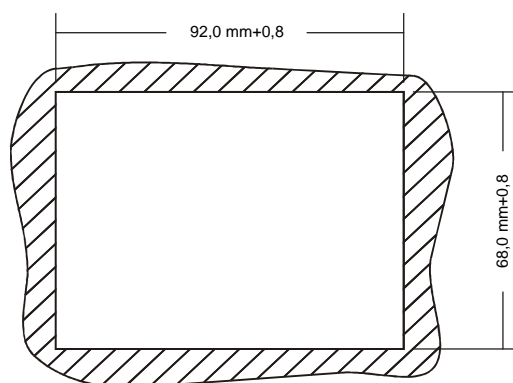
	zakresy nastawcze wskazań odpowiadających prądowi 20mA (górną wartość „lupy”):	
	– U1, U2, U3 – napięcia fazowe L1, L2, L3	0,01...2,00 Un/√3
	– UA, UB, UC – nap. międzyfazowe L1-L2, L2-L3, L3-L1	0,01...2,00 Un
	– Uo – napięcie składowej zerowej	0,01...2,00 Un/√3
	– F – częstotliwość	45,1...55,0 Hz
	uchyb gwarantowany odniesiony do wartości mierzonej *	identyczny jak uchyb dla trybu „pomiar” ±1%
	maksymalne obciążenie wyjścia	500 Ω
obciążalność	prąd obciążenia ciągłego	5 A
zestyków	moc łączeniowa dla prądu stałego przy T=40 ms	30 W
izolacja	wytrzymałość elektryczna izolacji	
elektryczna	– obwodów wejściowych z izolatorów wsporczych	2 kV, 50 Hz, 1 min
	– przekaźników wyjściowych	2 kV, 50 Hz, 1 min
	– obwodu zasilania napięciem pomocniczym 24V DC	0,5 kV, 50 Hz, 1 min
	– pętli prądowej 4-20mA	0,5 kV, 50 Hz, 1 min
	– portu RS485	0,5 kV, 50 Hz, 1 min
	rezystancja izolacji	≥100 MΩ
warunki środowiskowe	nominalny zakres temperatury otoczenia	-10...+55° C
	graniczne wartości skrajnego zakresu temperatury otoczenia	-25 i +70° C
	wilgotność względna	45...75 %
	ciśnienia atmosferyczne	86...106 kPa
kompatybilność elektromagnetyczna (EMC)	klasa ostrości badań	III
	maksymalny czas przerwy w zasilaniu napięciem pomocniczym	20 ms
obudowa	wymiary	zgodnie z rys.3
	masa	0,3 kg
	stopień ochrony	IP40 (opcjonalnie IP54)
	zaciski rozłączne	WAGO bezśrubowe

\* uchyb gwarantowany pętli prądowej odniesiony do wartości mierzonej jest sumą uchybu układu pomiarowego (identyczny jak uchyb dla trybu „pomiar”) oraz uchybu źródła prądowego (wynoszącego ±1%)

Podane parametry dotyczą układu pomiarowego składającego się z miernika i izolatorów reaktancyjnych dostarczonych przez producenta łącznie z miernikiem. W przypadku zastosowania innych izolatorów Energotest nie gwarantuje dotrzymania powyższych parametrów.



Rys.3. Wymiary gabarytowe miernika napięcia MN-PB.



Rys.4. Otwór do montażu miernika napięcia MN-PB.

## 5 Wykaz zastosowanych norm

Przy konstruowaniu i produkcji miernika napięcia zastosowano takie normy, których spełnienie zapewnia realizację założonych zasad i środków bezpieczeństwa, pod warunkiem przestrzegania przez użytkownika podanych dalej wytycznych instalowania i uruchomienia oraz prowadzenia eksploatacji.

Miernik MN-PB spełnia wymagania zasadnicze określone w dyrektywach nisko-napięciowej i kompatybilności elektromagnetycznej, poprzez zgodność z niżej podanymi normami.

### Normy zharmonizowane z dyrektywą niskonapięciową (LVD 2006/95/WE) \*)

- PN-EN 61010-1:2004

Wymagania bezpieczeństwa dotyczące elektrycznych przyrządów pomiarowych, automatyki i urządzeń laboratoryjnych. Część 1: Wymagania ogólne

- PN-EN 60255-5:2005

Przełączniki energoelektryczne. Część 5. Koordynacja izolacji przełączników pomiarowych i urządzeń zabezpieczeniowych. Wymagania i badania

Normy zharmonizowane z dyrektywą kompatybilności elektromagnetycznej (EMC 2004/108/WE) \*\*)

- PN-EN 61000-6-2:2005

Kompatybilność elektromagnetyczna (EMC). Część 6-2: Normy ogólne. Odporność w środowiskach przemysłowych

- PN-EN 61000-6-4:2007

Kompatybilność elektromagnetyczna (EMC). Część 6-4: Normy ogólne. Wymagania dotyczące emisyjności w środowisku przemysłowym

Pozostałe zastosowane normy

- PN-EN 61958:2002

Zestawy prefabrykowanych rozdzielnic wysokiego napięcia. Układy wskazujące obecność napięcia

- PN-EN 60255-6:2000

Przełączniki energoelektryczne. Przełączniki pomiarowe i urządzenia zabezpieczeniowe

- PN-EN 60255-21-1:1999

Przełączniki energoelektryczne. Badania odporności przełączników pomiarowych i urządzeń zabezpieczeniowych na wibracje, udary pojedyncze i wielokrotne oraz wstrząsy sejsmiczne. Badania odporności na wibracje (sinusoidalne)

- PN-EN 60255-21-2:2000

Przełączniki energoelektryczne. Badania odporności przełączników pomiarowych i urządzeń zabezpieczeniowych na wibracje, udary pojedyncze i wielokrotne oraz wstrząsy sejsmiczne. Badania odporności na udary pojedyncze i wielokrotne

- PN-EN 60255-26:2005

Przełączniki energoelektryczne. Część 26. Wymagania dotyczące kompatybilności elektromagnetycznej przełączników pomiarowych i urządzeń zabezpieczeniowych

- PN-EN 60255-22-1:2007

Przełączniki energoelektryczne. Część 22-1. Badania odporności przełączników pomiarowych i urządzeń zabezpieczeniowych na zaburzenia elektryczne. Badania odporności na udary oscylacyjne o częstotliwości 1 MHz

- PN-EN 61000-4-12:2007

Kompatybilność elektromagnetyczna (EMC). Metody badań i pomiarów. Badanie odporności tłumione przebiegi sinusoidalne. Podstawowa publikacja EMC

- PN-EN 60255-22-2:1999

Przełączniki energoelektryczne. Badania odporności przełączników pomiarowych i urządzeń zabezpieczeniowych na zakłócenia elektryczne. Badania odporności na zakłócenia od wyładowań elektrostatycznych

- PN-EN 61000-4-2:1999

Kompatybilność elektromagnetyczna (EMC). Metody badań i pomiarów. Badanie odporności na wyładowania elektrostatyczne. Podstawowa publikacja EMC

- PN-EN 60255-22-3:2002

Przełączniki energoelektryczne. Część 22-3: Badanie odporności przełączników pomiarowych i urządzeń zabezpieczeniowych na zakłócenia elektryczne. Badanie odporności na zakłócenia od pól elektromagnetycznych

- PN-EN 61000-4-3:2007

Kompatybilność elektromagnetyczna (EMC). Część 4-3: Metody badań i pomiarów. Badania odporności na promieniowane pole elektromagnetyczne o częstotliwości radiowej

- PN-EN 60255-22-4:2005

Przełączniki energoelektryczne. Część 22-4: Badania odporności przełączników pomiarowych i urządzeń zabezpieczeniowych na zakłócenia elektryczne. Badanie odporności na elektryczne szybkozmienne stany przejściowe

- PN-EN 61000-4-4:1999

Kompatybilność elektromagnetyczna (EMC). Metody badań i pomiarów. Badanie odporności na serie szybkich elektrycznych stanów przejściowych. Podstawowa publikacja EMC

- PN-EN 60255-22-5:2005

Przełączniki energoelektryczne. Część 22-5: Badanie odporności przełączników pomiarowych i urządzeń zabezpieczeniowych na zakłócenia elektryczne. Badanie odporności na udary napięciowe

- PN-EN 61000-4-5:1998

Kompatybilność elektromagnetyczna (EMC). Metody badań i pomiarów. Badanie odporności na udary

- PN-EN 60255-22-6:2004

Przełączniki energoelektryczne. Część 22-6: Badania odporności przełączników pomiarowych i urządzeń zabezpieczeniowych na zakłócenia elektryczne. Badanie odporności na zakłócenia przewodzone, indukowane przez pola o częstotliwości radiowej

- PN-EN 61000-4-6:2007

---

Kompatybilność elektromagnetyczna (EMC). Część 4-6: Metody badań i pomiarów. Odporność na zaburzenia przewodzone, indukowane przez pola o częstotliwości radiowej

- PN-IEC 255-11:1994

Przełączniki energoelektryczne. Zaniki i składowe zmienne pomocniczych wielkości zasilających prądu stałego przełączników pomiarowych

- PN-EN 61000-4-29:2004

Kompatybilność elektromagnetyczna (EMC). Część 4-29. Metody badań i pomiarów. Badanie odporności na zapady napięcia, krótkie przerwy i zmiany napięcia występujące w przyłączy zasilającym prądu stałego

- PN-EN 60255-25:2002

Przełączniki energoelektryczne. Część 25: Badanie zaburzeń elektromagnetycznych emitowanych przez przełączniki pomiarowe i urządzenia zabezpieczeniowe

---

\*) Rozporządzenie Ministra Gospodarki z dnia 21 sierpnia 2007 r. w sprawie zasadniczych wymagań dla sprzętu elektrycznego (Dz. U. Nr 155, poz. 1089)

\*\*\*) Ustawa z dnia 13 kwietnia 2007 r. o kompatybilności elektromagnetycznej (Dz. U. Nr 82, poz. 556)

## 6 Dane o kompletności

W skład dostawy wchodzi:

- miernik napięcia MN-PB,
- komplet złączy wtykowych do gniazd,
- elementy montażowe do zamocowania miernika w otworze montażowym,
- izolatory reaktancyjne – 3 szt,
- instrukcja użytkowania,
- protokół badań wyrobu,
- gwarancja.

## 7 Instalowanie

Przed pierwszym włączeniem pod napięcie, urządzenie powinno co najmniej dwie godziny przebywać w pomieszczeniu, w którym będzie instalowane w celu wyrównania temperatur i uniknięcia zawilgocenia.

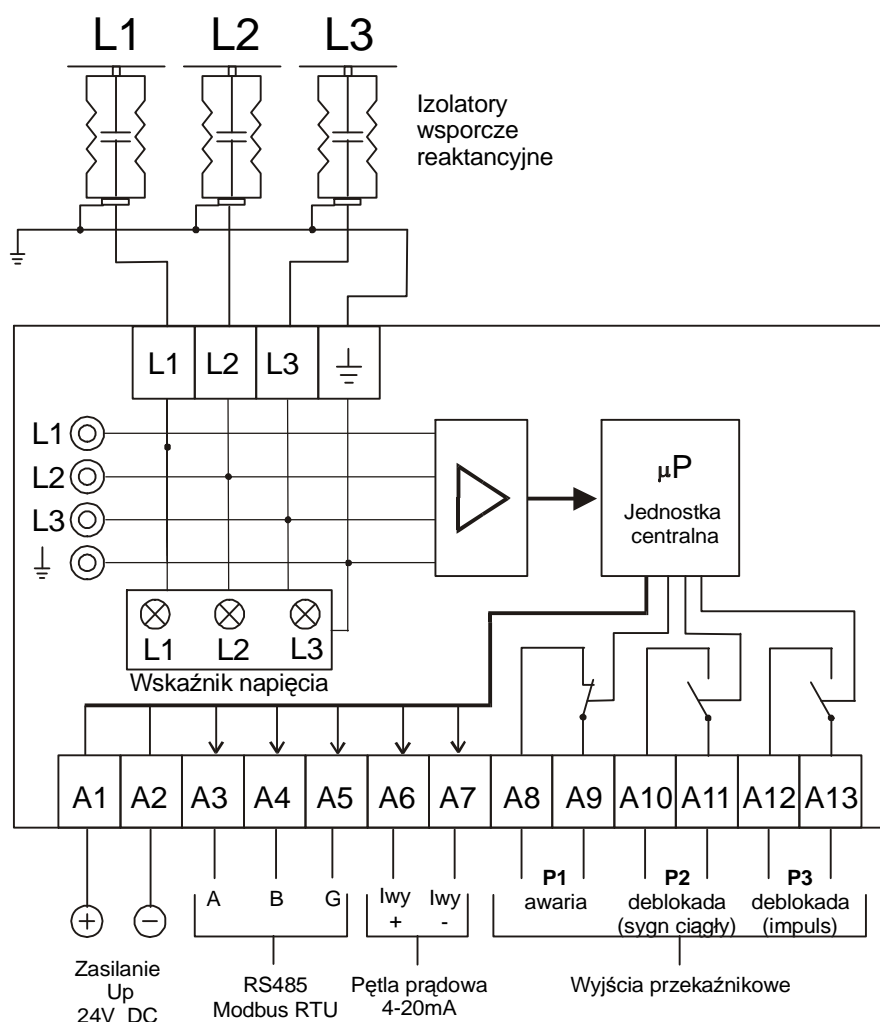
Każdy miernik musi być wykalibrowany do konkretnych egzemplarzy izolatorów. Fabrycznie dostarczane zestawy składają się z jednego miernika i trzech izolatorów oznaczonych numerem fabrycznym współpracującego miernika oraz fazą, w której powinny być zabudowane. Wszelkie zamiany izolatorów lub mierników powodują konieczność powtórzenia kalibracji miernika do izolatorów.

Izolatory należy zabudować w obwodach pierwotnych. Należy zwrócić uwagę na numer fabryczny współpracującego miernika MN-PB oraz fazę, w której powinny być zabudowane.

Miernik napięcia należy zamocować w otworze montażowym o wymiarach podanych na rys. 4 za pomocą dostarczonych uchwytów mocujących.

Ze względów konstrukcyjnych (obudowa z tworzywa sztucznego), miernik MN-PB nie wymaga uziemienia ochronnego. Natomiast ze względu na zasadę działania należy zacisk oznaczony symbolem uziemienia podłączyć do uziemienia roboczego znajdującego się w pobliżu izolatorów. Pozostałe zaciski oznaczone L1, L2 i L3 należy podłączyć do izolatorów. Należy stosować przewody LY 1,5 mm<sup>2</sup> 450/750 V. Wszystkie cztery przewody (L1, L2, L3 i uziemienie robocze) powinny być prowadzone w oddzielnej rurce instalacyjnej PCV. Długość połączeń nie powinna być większa niż 5 m.

Schemat podłączenia miernika napięcia typu MN-PB przedstawiono na rys. 5.



Rys. 5. Schemat podłączeń zewnętrznych

## 8 Uruchomienie

### 8.1 Informacje ogólne

Po zainstalowaniu miernika oraz izolatorów należy przeprowadzić uruchomienie zgodnie z ogólnie przyjętymi zasadami dotyczącymi urządzeń elektrycznych. Obejmuje ono:

- sprawdzenie zgodności projektu z dokumentacją miernika i jego tabliczką znamionową, zwracając szczególną uwagę na
  - wartość znamionową napięcia zasilającego i jego biegunowość
  - wartość znamionową napięcia pierwotnego oraz typ zastosowanego izolatora
  - czy nie jest przekroczona dopuszczalna obciążalność wyjść przekątnikowych
- sprawdzenie poprawności montażu
- sprawdzenie poprawności połączenia miernika z izolatorami
- sprawdzenie, czy izolatory nie są zamienione między sobą
- konfigurację miernika (za pomocą panelu operatorskiego lub za pomocą programu komputerowego lub z systemu przez łącze RS485)
- nastawienie miernika (za pomocą panelu operatorskiego lub za pomocą programu komputerowego lub z systemu przez łącze RS485).

Jeżeli miernik nie został wykalibrowany fabrycznie (np.: do współpracy z miernikiem zastosowano własne izolatory), to należy wykonać dodatkowe czynności obejmujące:

- nastawienie wskaźnika napięcia (ustawienie wartości progowej za pomocą zworki)
- kalibrację miernika do izolatorów (za pomocą panelu operatorskiego).

Nie wolno przeprowadzać manipulacji w obwodach związanych z izolatorami w przypadku obecności na nich napięcia.

W celach kontrolnych do gniazd umieszczonych na płycie czołowej można doraźnie podłączyć zewnętrzny woltomierz lub zewnętrzny wskaźnik napięcia lub uzgadniacz faz. Urządzenia dołączone do tych gniazd powodują zmianę rozpyły prądów wyjściowych izolatora co skutkuje zaniżeniem wartości napięcia mierzonego przez MN-PB.

### 8.2 Parametry nastawiane w mierniku napięcia

#### 8.2.1 Nastawienie wskaźnika napięcia

Jeżeli miernik i izolatory są dostarczane przez Energotest w jednym zestawie, to wskaźnik jest już nastawiony fabrycznie. Konieczność samodzielnego nastawienia wskaźnika występuje tylko w przypadku zastosowania izolatorów innych niż dostarczone przez Energotest.

Zmiany nastaw dokonuje się poprzez odpowiednie ustawienie zworki.

Przed uruchomieniem należy sprawdzić uzyskiwany prąd wyjściowy zastosowanych izolatorów reaktancyjnych. Wartość prądu wyjściowego izolatora  $I_{in}$  przy napięciu znamionowym sieci wyznacza się wg poniżej przedstawionych wzorów:

$$I_{in} = U_n / (\sqrt{3} * X_i) \quad X_i = 1 / (2\pi f C_i) \quad \text{dla izolatorów reaktancyjnych}$$

$$I_{in} = U_n / (\sqrt{3} * R_i) \quad \text{dla izolatorów rezystancyjnych}$$

gdzie:

$I_{in}$  – prąd wyjściowy izolatora przy napięciu znamionowym sieci

$U_n$  – napięcie znamionowe sieci (napięcie międzyprzewodowe)

$X_i$  – reaktancja izolatora

$R_i$  – rezystancja izolatora podana przez producenta

$C_i$  – pojemność izolatora reaktancyjnego podana przez producenta.

W przypadku braku informacji o parametrach izolatorów należy zmierzyć prąd wyjściowy zasilając izolatory napięciem o wartości znamionowej fazowej danej sieci. Podczas pomiaru zachować szczególne środki ostrożności.

Zalecane nastawy miernika w zależności od uzyskanych wyników obliczeń prądów wyjściowych izolatora zestawiono w poniższej tabeli.

Wartość prądu $I_{in}$ [ $\mu$ A] AC zastosowanego izolatora	Położenie zworki (czułość miernika)
20...50	1 (10 $\mu$ A)
50...80	2 (15 $\mu$ A)
80...120	3 (25 $\mu$ A)
120...200	4 (35 $\mu$ A)
200...320	5 (60 $\mu$ A)
320...500	6 (90 $\mu$ A)

Prawidłowo nastawiony wskaźnik napięcia gwarantuje, że w układach trójfazowych wskazanie związane ze stanem „obecność napięcia”:

- powinno się pojawiać, gdy rzeczywista wartość napięcia fazowego zawarta jest między 45% napięcia nominalnego\* i napięciem znamionowym.
- nie powinno się pojawić, gdy rzeczywista wartość napięcia fazowego jest mniejsza niż 10% napięcia nominalnego\*.

\* napięcie nominalne – odpowiednia przybliżona wartość napięcia zastosowanego do identyfikacji sieci lub urządzenia. Napięcie nominalne układu trójfazowego jest napięciem międzyfazowym. Napięcie nominalne układu jednofazowego jest napięciem normalnym między fazą i przewodem zerowym.

Aby dokonać zmiany nastawienia prądu miernika  $I_w$  należy:

- wyjąć wszystkie wtyczki z tylnej części obudowy miernika,
- odkręcić cztery wkręty mocujące tylną pokrywę obudowy,
- zmienić położenie zworek (patrz rys.6),

- d. dokręcić wkrętami tylną pokrywę obudowy,
- e. wetknąć wtyczki w odpowiednie miejsca.

Aby uniknąć konieczności przestawiania zworek w miejscu zainstalowania miernika, należy przy zamówieniu określić z jakimi izolatorami miernik będzie współpracował.



Rys.6. Widok na zworki po zdjęciu pokrywy tylnej miernika MN-PB

### 8.2.2 Kalibracja miernika do izolatorów

Jeżeli miernik i izolatory są dostarczane przez Energotest w jednym zestawie, to kalibracja miernika do izolatorów jest już wykonana. Konieczność samodzielnej kalibracji występuje tylko w przypadku zastosowania izolatorów innych niż dostarczone przez Energotest. W takim przypadku Energotest nie bierze odpowiedzialności za dokładność układu pomiarowego. Kalibrację miernika należy wykonać za pomocą panelu operatorskiego. Kolejność czynności jest następująca:

- a. wszystkie trzy izolatory podłączyć równolegle do jednofazowego źródła o napięciu regulowanym w zakresie od 0,5 do 2,0 napięcia znamionowego.
- b. za pomocą panelu operatorskiego przejść do trybu „kalibracja” (naciśnąć i przytrzymać przez 6 s klawisz „Esc”)
- c. wprowadzić nr Pin 547
- d. strzałkami wybrać opcję „napięcie znamionowe” (skrót „Un”)
- e. nastawić wartość napięcia znamionowego sieci (wartość napięcia międzyfazowego)
- f. zaakceptować nastawienie naciskając przycisk „Enter”
- g. strzałkami wybrać opcję „kalibracja miernika do izolatorów” (skrót „IC”).

- h. ustawić napięcie wyjściowe źródła regulowanego na wartość podaną na wyświetlaczu
- i. jeżeli nie ma możliwości dokładnego ustawienia wymaganej wartości napięcia, to za pomocą strzałek doregulować wskazania na wyświetlaczu do rzeczywistej wartości napięcia na źródle regulowanym
- j. po doregulowaniu wskazań zaakceptować zgodność ustawień naciskając przycisk „Enter”
- k. powtórzyć czynności z p. h, i, j.

Od chwili wskazania na wyświetlaczu wymaganej wartości napięcia (punkt h) do chwili zaakceptowania zgodności ustawień klawiszem „Enter” (punkt j) nie może upłynąć więcej niż 5 minut. W przeciwnym wypadku panel sterujący samoczynnie zmieni tryb pracy z „konfiguracja” na „pomiar”.

Po zakończeniu kalibracji należy zweryfikować prawidłowość jej wykonania. Należy nastawić kolejno napięcia o wartości 0,5; 0,8; 1,0; 1,2; 1,4; 2,0 napięcia znamionowego sieci i odczytywać wskazania na wyświetlaczu MN. Napięcia fazowe powinny mieć wartości zbliżone (z dokładnością podaną w danych technicznych miernika) do wartości nastawionej. Wskazania napięć międzyfazowych oraz napięcia składowej zerowej powinny być równe zero. Jeżeli wskazania odbiegają od wymaganych (może to wystąpić np. w przypadku zakłócenia podczas procesu kalibracji), to kalibrację należy powtórzyć.

### 8.2.3 Konfiguracja miernika napięcia

Konfigurację można zmieniać za pomocą panelu sterującego na płycie czołowej lub za pomocą programu komputerowego lub z systemu poprzez łącze RS485. Wykaz parametrów konfiguracji:

- adres
- prędkość transmisji
- napięcie znamionowe sieci (wartość międzyfazowa)
- kalibracja miernika do izolatorów – dla kilku punktów pomiarowych (dla kilku napięć pierwotnych) wykonywana tylko w przypadku zastosowania izolatorów innych niż dostarczone przez Energotest – dostępne tylko przy użyciu panelu operatorskiego.

Zmiany w konfiguracji miernika dostępne są po wprowadzeniu hasła (numeru Pin), który w mierniku MN-PB jest stały i wynosi 547.

### 8.2.4 Nastawy

Nastawy można zmieniać za pomocą panelu sterującego na płycie czołowej lub za pomocą programu komputerowego lub z systemu poprzez łącze RS485. Wykaz nastaw:

- alarmy – nastawy dla poszczególnych alarmów (sygnalizacja przekroczenia wartości alarmowych jest dostępna przez port RS485)
  - wartości progowe

- czasy zadziałania
- rodzaj napięcia, gdzie „ABC” oznacza napięcia międzyfazowe UA, UB, UC, natomiast „123” oznacza napięcia fazowe U1, U2, U3 (tylko dla alarmów podnapięciowych i nadnapięciowych)
- sposób pobudzenia, gdzie „or” oznacza przekroczenie wartości progowej w co najmniej jednej fazie, natomiast „and” oznacza przekroczenie wartości progowej we wszystkich trzech fazach (tylko dla alarmów podnapięciowych i nadnapięciowych)
- pętla prądowa – nastawy dla pętli prądowej
  - wybór parametru sterującego pętlą prądową (wybiera się jeden z ośmiu mierzonych parametrów lub można wyłączyć pętlę prądową)
  - wybór zakresu wskazań (wartość parametru dla 4 mA i 20 mA) – tzw „lupa”

Zmiany w nastawach dostępne są bez konieczności podawania hasła (numeru Pin).

### 8.3 Tryby pracy panelu operatorskiego

#### 8.3.1 Tryb „oprogramowanie”

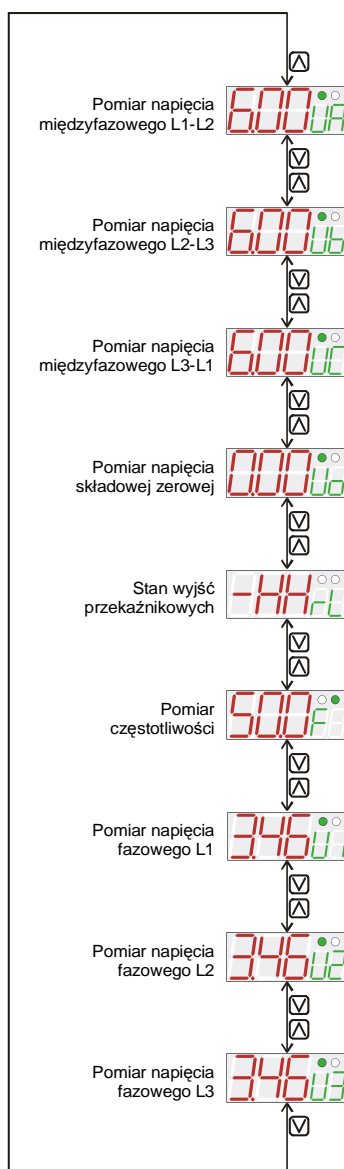
Bezpośrednio po załączeniu zasilania przez czas 3 s na wyświetlaczu głównym pokazywana jest aktualna wersja oprogramowania, po czym samoczynnie włącza się tryb „pomiar”.



Rys. 7. Bieżąca wersja oprogramowania.

#### 8.3.2 Tryb „pomiar”

Jest to podstawowy tryb pracy służący do wyświetlania aktualnych wartości napięć i częstotliwości oraz stanu przekaźników wyjściowych (sygnalizacja przekroczenia wartości alarmowych).



Rys. 8. Aktualne wartości napięć i częstotliwości oraz stan przełączników wyjściowych.

Wartości parametrów pokazywane są na wyświetlaczu głównym, natomiast na wyświetlaczu pomocniczym pojawia się skrócona nazwa danego parametru. Wybór wyświetlanego parametru dokonywany jest strzałkami.

W przypadku stanu przełączników wyjściowych pojawiają się informacje o pobudzeniu kolejnych przełączników (w kolejności od lewej strony)

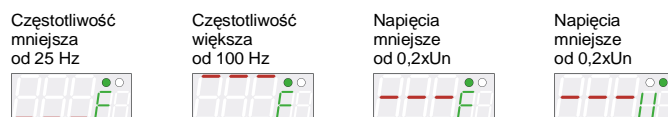
- P1 – awaria
- P2 – deblokada uziemnika (sygnał ciągły)
- P3 – deblokada uziemnika (impuls 30 s)

Litera „H” oznacza przełącznik w stanie aktywnym (zestyk zamknięty), kreska „-” oznacza przełącznik w stanie nieaktywnym (zestyk otwarty). W przykładzie pokazanym na rys. 9 przełącznik P1 jest nieaktywny, natomiast przełączniki P2 i P3 są aktywne.



Rys. 9. Wizualizacja stanu położenia przełączników wyjściowych P1, P2, P3.

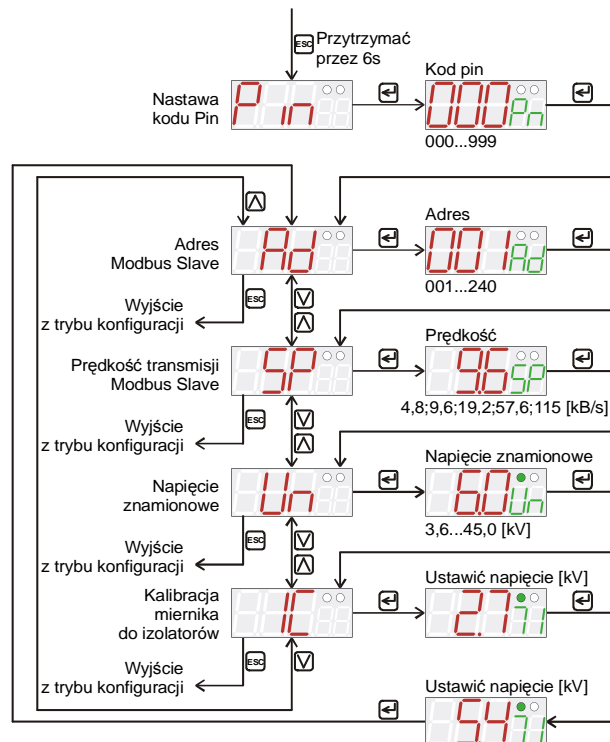
Do poprawnego zmierzenia napięć oraz częstotliwości wymagane jest, żeby co najmniej jedno z napięć fazowych było wyższe niż 20% wartości znamionowej oraz żeby częstotliwość mieściła się w granicach od 25 do 100 Hz. W przeciwnym wypadku na wyświetlaczu głównym zamiast zmierzonych wartości pojawiają się kreski „---”.



Rys. 10. Brak możliwości wykonania pomiaru częstotliwości oraz napięcia.

### 8.3.3 Tryb „konfiguracja”

Tryb konfiguracji dostępny jest po wprowadzeniu hasła (numeru Pin), który w mierniku MN-PB jest stały i wynosi 547. Wejście do trybu „konfiguracja” odbywa się przez naciśnięcie i przytrzymanie klawisza „ESC” przez czas co najmniej 6 s. Po poprawnym wykonaniu tej czynności na wyświetlaczu pojawi się zapowiedź wprowadzenia kodu Pin, który stanowi zabezpieczenie przed nieumyślną modyfikacją parametrów systemowych urządzenia. Po wprowadzeniu hasła na wyświetlaczu pojawiają się opcje konfiguracji.

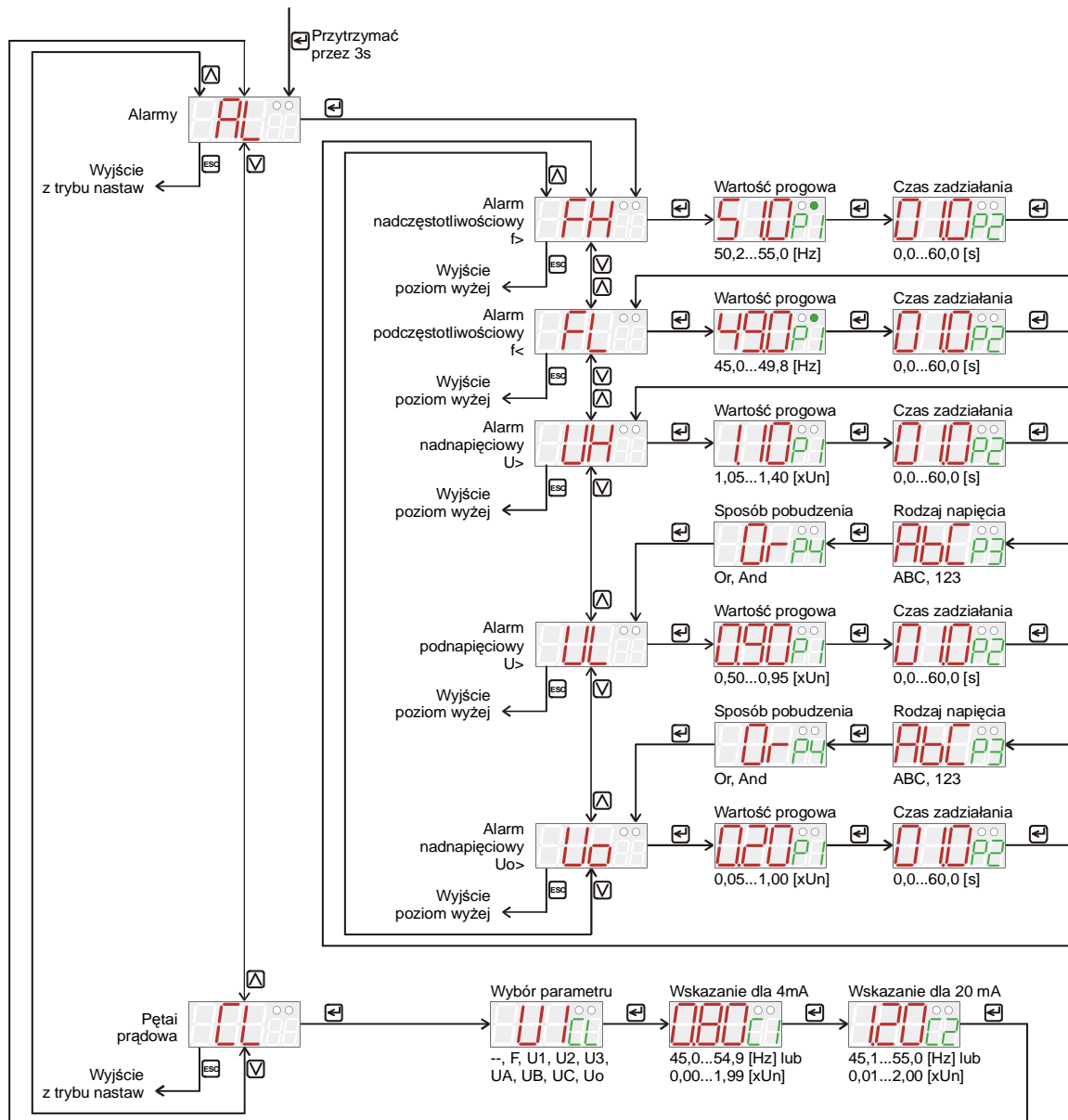


Rys. 11. Tryb „konfiguracja”

W trybie konfiguracji wartości parametrów pokazywane są na wyświetlaczu głównym, natomiast na wyświetlaczu pomocniczym pojawia się skrócona nazwa danego parametru (znaczenie poszczególnych skrótów wyjaśniono na rys. 11). Wyjątek stanowi kalibracja miernika do izolatorów, kiedy wymagana wartość napięcia (wartość, którą należy ustawić) pokazywana jest na obydwu wyświetlaczach.

#### 8.3.4 Tryb „nastawy”

Tryb nastaw dostępny jest bez konieczności podawania hasła (numeru Pin). Wejście do trybu „nastawy” odbywa się przez naciśnięcie i przytrzymanie klawisza „Enter” przez czas co najmniej 3 s. Po poprawnym wykonaniu tej czynności na wyświetlaczu pojawiają się poszczególne opcje trybu nastaw.



Rys. 12. Tryb „nastawy”

W trybie nastaw wartości parametrów pokazywane są na wyświetlaczu głównym, natomiast na wyświetlaczu pomocniczym pojawia się skrócona nazwa danego parametru (znaczenie poszczególnych skrótów wyjaśniono na rys. 12).

### 8.3.5 Tryb „deblokada”

Jest to tryb generowania impulsu deblokady uziemnika (zamknięcia zestyków przełącznika wyjściowego P3). Wejście do trybu „deblokada” odbywa się przez naciśnięcie klawisza „Enter/db”.

Jeżeli w momencie naciśnięcia klawisza „Enter/db” brak napięcia we wszystkich fazach, to zostaje wygenerowany impuls deblokady uziemnika o czasie trwania 30 s. Na wyświetlaczu pomocniczym pojawia się napis „db”, a na wyświetlaczu głównym odliczany jest czas jaki

pozostał do końca impulsu. Po zakończeniu impulsu następuje samoczynny powrót do trybu „pomiary”.

Jeżeli w czasie generowania impulsu pojawi się napięcie co najmniej w jednej fazie, to impuls deblokady uziemnika zostaje przerwany. Na wyświetlaczu pomocniczym pojawia się napis „db”, a na wyświetlaczu głównym sygnalizowany jest błąd „Err”. Po 3 s następuje samoczynny powrót do trybu „pomiary”.

Jeżeli w momencie naciśnięcia klawisza „Enter/db” istnieje napięcie co najmniej w jednej fazie, to impuls deblokady nie zostaje wygenerowany. Na wyświetlaczu pomocniczym pojawia się napis „db”, a na wyświetlaczu głównym sygnalizowany jest błąd „Err”. Po 3 s następuje samoczynny powrót do trybu „pomiary”.



Rys. 13. Sygnalizacja odliczania czasu trwania impulsu deblokady oraz sygnalizacja błędu spowodowanego obecnością napięcia.

## 8.4 Obsługa programu komputerowego do wprowadzania nastaw i podglądu pomiarów

### 8.4.1 Komunikacja

Miernik MN-PB wyposażono w jedno łącze RS485 przeznaczone do współpracy z komputerowym systemem sterowania oraz do podłączenia komputera przenośnego. Do uaktywnienia komunikacji pomiędzy automatem i komputerem wykorzystuje się polecenia „Komunikacja” oraz „Połącz” lub „Rozłącz”.

Kolejność czynności wykonywanych w chwili podłączania automatu:

- Podłączyć miernik do komputera.
- Uruchomić program komputerowy.
- Skomunikować się z automatem (menu: „Komunikacja” -> „Połącz”).

Kolejność czynności wykonywanych w chwili rozłączania komunikacji:

- Przerwać komunikację z automatem (menu: „Komunikacja” -> „Rozłącz”).
- Zamknąć program komputerowy.
- Rozłączyć kabel komunikacyjny.

Program może pracować bez połączenia z miernikiem np.: w celu wcześniejszego przygotowania nastaw.

### 8.4.2 Zapis i odczyt nastaw

Program posiada następujące możliwości:

- odczyt nastaw z dysku (menu: „Nastawy” -> „Otwórz plik”)

- zapis nastaw na dysk (menu: „Nastawy” -> „Zapisz plik jako”)
- odczyt nastaw z miernika (menu: „Nastawy” -> „Odczyt nastaw z MN”)
- zapis nastaw w pamięci miernika (menu: „Nastawy” -> „Zapis nastaw do MN”)
- wydruk nastaw (menu: „Nastawy” -> „Drukuj”)
- podgląd i edycja nastaw.

#### Zmiana nastaw zapisanych w MN-PB.

- a. Podłączyć miernik do komputera i skomunikować się z miernikiem.
- b. Odczytać nastawy z miernika (menu: „Nastawy” -> „Odczyt nastaw z MN”).
- c. Zmienić wartości nastaw według potrzeb.
- d. Zapisać nowe nastawy do miernika (menu „Nastawy” -> „Zapis nastaw do MN”).
- e. Można także zapisać nowe nastawy na dysk (menu „Nastawy” -> „Zapisz plik jako”).
- f. Przerwać komunikację z automatem i rozłączyć automat od komputera.

#### Utworzenie pliku z nastawami w laboratorium (bez podłączenia miernika) w przypadku braku pliku źródłowego z nastawami:

- a. Zmienić wartości nastaw według potrzeb.
- b. Zapisać nowe nastawy na dysk (menu „Nastawy” -> „Zapisz plik jako”).

#### Przygotowanie pliku z nastawami w laboratorium (bez podłączenia miernika) w przypadku posiadania pliku źródłowego z nastawami:

- a. Odczytać nastawy z dysku (menu: „Nastawy” -> „Otwórz plik”).
- b. Zmienić wartości nastaw według potrzeb.
- c. Zapisać nowe nastawy na dysk (menu „Nastawy” -> „Zapisz plik jako”).

#### Wprowadzenie do miernika nastaw przygotowanych wcześniej i zapisanych na dysku.

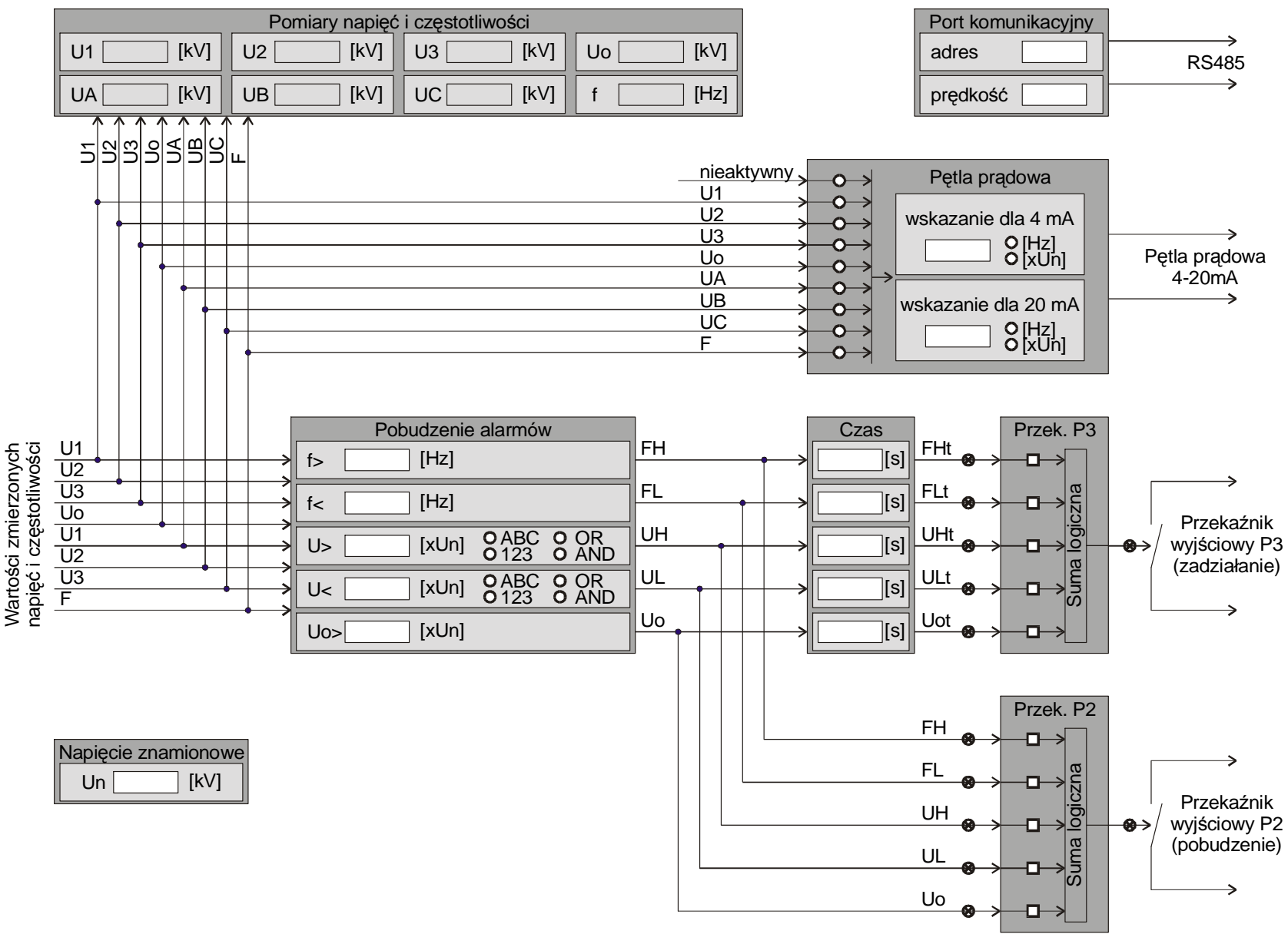
- a. Podłączyć miernik do komputera i skomunikować się z miernikiem.
- b. Odczytać nastawy z dysku (menu: „Nastawy” -> „Otwórz plik”).
- c. Zapisać nowe nastawy do miernika (menu „Nastawy” -> „Zapis nastaw do MN”).
- d. Przerwać komunikację z automatem i rozłączyć automat od komputera.

Możliwe jest drukowanie nastaw na drukarce. Na wydruku znajdują się nazwy poszczególnych nastaw oraz wartości tych nastaw. W przypadku nastaw dwustanowych (zezwoleń) cyfra „1” oznacza zezwolenie, cyfra „0” oznacza brak zezwolenia.

#### 8.4.3 Edycja nastaw i podgląd pomiarów

Po uruchomieniu programu na ekranie komputera pojawia się schemat funkcjonalny miernika napięcia z uwidocznionymi polami do wprowadzania nastaw oraz polami w których pokazywane są aktualne wartości mierzonych parametrów.

Rys. 14. Ekran programu do wprowadzania nastaw i podglądu pomiarów.



## 8.5 Opis protokołu komunikacyjnego

Mapę rejestrów zestawiono na końcu niniejszej instrukcji

## 9 Eksploatacja

Urządzenia firmy Energotest sp. z o.o. konstruowane są w taki sposób, że od obsługującego nie wymagają specjalnych zabiegów eksploatacyjnych.

### 9.1 Badanie okresowe

Miernik w zasadzie nie wymaga okresowego sprawdzania, gdyż w czasie eksploatacji rozdzielnic jest ciągle pod napięciem, wobec czego jego wskazania są kontrolowane przez personel na bieżąco.

### 9.2 Wykrywanie i usuwanie uszkodzeń

W przypadku wątpliwości co do poprawności działania miernika, istnieje możliwość potwierdzenia wskazań poprzez włączenie zewnętrznego przenośnego wskaźnika do gniazd pomiarowych dostępnych od przodu miernika.

Nie zaleca się dokonywania jakichkolwiek napraw przez użytkownika bez uprzedniego uzgodnienia z producentem.

## 10 Magazynowanie

Opakowanie transportowe powinno posiadać taki sam stopień odporności na wibracje i udary, jaki określony jest w normach PN-EN 60255-21-1:1999 i PN-EN 60255-21-2:2000 dla klasy ostrości 1.

Dostarczone przez producenta urządzenie należy rozpakować ostrożnie, nie używając nadmiernej siły i nieodpowiednich narzędzi. Po rozpakowaniu należy sprawdzić wizualnie czy urządzenie nie nosi śladów uszkodzeń zewnętrznych.

Urządzenie powinno być magazynowane w pomieszczeniu suchym i czystym, w którym temperatura składowania mieści się w zakresie od  $-25\text{ }^{\circ}\text{C}$  do  $+70\text{ }^{\circ}\text{C}$ .

Wilgotność względna powinna być w takich granicach, aby nie występowało zjawisko kondensacji lub szronienia.

Przed podaniem napięcia zasilania urządzenie powinno być zainstalowane w miejscu pracy na około 2 godziny wcześniej w celu wyrównania temperatury oraz uniknięcia wystąpienia wilgoci i kondensacji.

## 11 Utylizacja

Jeżeli w wyniku uszkodzenia lub zakończenia użytkowania zachodzi potrzeba demontażu (i ewentualnie likwidacji) urządzenia, to należy uprzednio odłączyć wszelkie wielkości pomiarowe.

Zdemontowane urządzenie należy traktować jako złom elektroniczny, z którym należy postępować zgodnie z przepisami regulującymi gospodarkę odpadami.

## 12 Gwarancja i serwis

Na dostarczone urządzenie Energotest sp. z o.o. udziela 12-miesięcznej gwarancji od daty sprzedaży (chyba, że zapisy umowy stanowią inaczej), na zasadach określonych w karcie gwarancyjnej.

Wytwórca udziela pomocy technicznej przy uruchamianiu urządzenia oraz świadczy usługi serwisowe gwarancyjne oraz pogwarancyjne na warunkach określonych w umowie na tę usługę.

Niestosowanie się do zasad niniejszej instrukcji powoduje utratę gwarancji.

## 13 Sposób zamawiania

Zamówienia zawierające:

- stopień ochrony (IP40, IP54),
- napięcie znamionowe sieci  $U_n$
- wymagania dotyczące wysokości izolatora (jeżeli jest istotne).

należy składać u producenta urządzenia na adres:

Energotest sp. z o.o.

ul. Chorzowska 44B; 44-100 Gliwice

tel. 032-270 45 18, fax 032-270 45 17.

e-mail: [\*\*handel@energotest.com.pl\*\*](mailto:handel@energotest.com.pl)

[www.energotest.com.pl](http://www.energotest.com.pl)

## Interfejs Modbus – mapa rejestrów - dotyczy firmware: v4.8 (i wyżej)

W mierniku MN-PB zawarto obsługę protokołu Modbus Slave. Wspierane są podstawowe zapytania: #03 – Read Holding Registers, #06 – Preset Single Register, #16 – Preset Multiple Registers.

Udostępnione są następujące rejestry 16-bitowe z atrybutem tylko do odczytu (**adres bazowy: 4000**):

offset	atrybut	nazwa rejestru	opis
0	R	<b>ChipNumber</b>	Identyfikacja urządzenia, sygnatura o wartości stałej 0x5a0e
1	R	<b>FirmwareVersion</b>	aktualna wersja oprogramowania miernika napięcia, 30 oznacza wersję v3.0
2	R	<b>WatchdogErrorCode</b>	błąd układu autodiagnostyki
3	R	<b>ShortFrequency</b>	wynik pomiaru częstotliwości [jednostka Hz], 5000 oznacza 50.00 Hz
4	R	<b>ShortAvgRmsVoltage U1</b>	wynik pomiaru napięcia U1 [jednostka kV], 1200 oznacza 1.200 kV
5	R	<b>ShortAvgRmsVoltage U2</b>	wynik pomiaru napięcia U2 [jednostka kV], 1200 oznacza 1.200 kV
6	R	<b>ShortAvgRmsVoltage U3</b>	wynik pomiaru napięcia U3 [jednostka kV], 1200 oznacza 1.200 kV
7	R	<b>ShortAvgRmsVoltage U12</b>	wynik pomiaru napięcia U12 [jednostka kV], 1200 oznacza 1.200 kV
8	R	<b>ShortAvgRmsVoltage U13</b>	wynik pomiaru napięcia U13 [jednostka kV], 1200 oznacza 1.200 kV
9	R	<b>ShortAvgRmsVoltage U23</b>	wynik pomiaru napięcia U23 [jednostka kV], 1200 oznacza 1.200 kV
10	R	<b>ShortAvgRmsVoltage Uo</b>	wynik pomiaru napięcia Uo [jednostka kV], 1200 oznacza 1.200 kV
11	R	<b>VoltageOffset U1</b>	offset toru pomiarowego U1, domyślnie 0x0800
12	R	<b>VoltageOffset U2</b>	offset toru pomiarowego U2, domyślnie 0x0800
13	R	<b>VoltageOffset U3</b>	offset toru pomiarowego U3, domyślnie 0x0800
14	R	<b>NominalPhaseVoltage</b>	napięcie nominalne Unf (fazowe) [jednostka kV], 6300 oznacza 6.300 kV
15	R	<b>RelayStatus</b>	stan wyjść przekaźnikowych
16	R	<b>EventFunctionPresent</b>	rejestracja zdarzeń – pobudzenia lub zadziałania wybranych funkcji przekaźnikowych
17	R	<b>EventFunctionType</b>	rejestracja zdarzeń – typ aktywności wybranych funkcji przekaźnikowych
18	R	<b>FunctionActivationState</b>	stan wyjść funkcji progowych - pobudzenia
19	R	<b>FunctionOperationState</b>	stan wyjść funkcji progowych - zadziałania
20	R	<b>PBState</b>	stan wyjść funkcji przekaźnika blokady PB
21	R	<b>PrOverFreqRefLow</b>	dopuszczalny zakres ustawionego progu funkcji nadczęstotliwościowej – dolna granica parametru <b>PrSettings PrOverFreq 0</b> ; [jednostka Hz], 50000 oznacza 50.00 Hz
22	R	<b>PrOverFreqRefHigh</b>	dopuszczalny zakres ustawionego progu funkcji nadczęstotliwościowej – górna granica parametru <b>PrSettings PrOverFreq 0</b> ; [jednostka Hz], 50000 oznacza 50.00 Hz
23	R	<b>PrOverFreqGrid</b>	skok nastawy progu funkcji nadczęstotliwościowej dla parametru <b>PrSettings PrOverFreq 0</b> ; [jednostka Hz], 100 oznacza 0.10 Hz
24	R	<b>PrUnderFreqRefLow</b>	dopuszczalny zakres ustawionego progu funkcji podczęstotliwościowej – dolna granica parametru <b>PrSettings PrUnderFreq 0</b> ; [jednostka Hz], 50000 oznacza 50.00 Hz
25	R	<b>PrUnderFreqRefHigh</b>	dopuszczalny zakres ustawionego progu funkcji podczęstotliwościowej – górna granica parametru <b>PrSettings PrUnderFreq 0</b> ; [jednostka Hz], 50000 oznacza 50.00 Hz
26	R	<b>PrUnderFreqGrid</b>	skok nastawy progu funkcji podczęstotliwościowej dla parametru <b>PrSettings PrUnderFreq 0</b> ; [jednostka Hz], 100 oznacza 0.10 Hz
27	R	<b>PrOverVoltRefLow</b>	dopuszczalny zakres ustawionego progu funkcji nadnapięciowej [jednostka % Un] - dolna granica parametru <b>PrSettings PrOverVolt 0</b> ; 10000 oznacza 100.00 % Un
28	R	<b>PrOverVoltRefHigh</b>	dopuszczalny zakres ustawionego progu funkcji nadnapięciowej [jednostka % Un] - górna granica parametru <b>PrSettings PrOverVolt 0</b> ; 10000 oznacza 100.00 % Un
29	R	<b>PrOverVoltGrid</b>	skok nastawy progu funkcji nadnapięciowej dla parametru <b>PrSettings PrOverVolt 0</b> ; 100 oznacza 1 % Un
30	R	<b>PrUnderVoltRefLow</b>	dopuszczalny zakres ustawionego progu funkcji nadnapięciowej [jednostka % Un] - dolna granica parametru <b>PrSettings PrUnderVolt 0</b> ; 10000 oznacza 100.00 % Un
31	R	<b>PrUnderVoltRefHigh</b>	dopuszczalny zakres ustawionego progu funkcji nadnapięciowej [jednostka % Un] - górna granica parametru <b>PrSettings PrUnderVolt 0</b> ; 10000 oznacza 100.00 % Un

32	R	<b>PrUnderVoltGrid</b>	skok nastawy progu funkcji nadnapięciowej dla parametru <b>PrSettings PrUnderVolt 0</b> ; 100 oznacza 1 % Un
33	R	<b>PrOverVoltUoRefLow</b>	dopuszczalny zakres ustawionego progu funkcji nadnapięciowej Uo [jednostka % Un] - dolna granica parametru <b>PrSettings PrOverVoltUo 0</b> ; 10000 oznacza 100.00 % Un
34	R	<b>PrOverVoltUoRefHigh</b>	dopuszczalny zakres ustawionego progu funkcji nadnapięciowej Uo [jednostka % Un] - górna granica parametru <b>PrSettings PrOverVoltUo 0</b> ; 10000 oznacza 100.00 % Un
35	R	<b>PrOverVoltUoGrid</b>	skok nastawy progu funkcji nadnapięciowej dla parametru <b>PrSettings PrOverVoltUo 0</b> ; 100 oznacza 1 % Un
36	R	<b>PrOverFreqTurnOff</b>	współczynnik odpadu - funkcja nadczęstotliwościowa - [jednostka Hz], 100 oznacza 0.10 Hz
37	R	<b>PrUnderFreqTurnOff</b>	współczynnik odpadu - funkcja podczęstotliwościowa - [jednostka Hz], 100 oznacza 0.10 Hz
38	R	<b>PrOverVoltTurnOff</b>	współczynnik odpadu - funkcja nadnapięciowa - [jednostka % Un], 10000 oznacza 100.00 % Un
39	R	<b>PrUnderVoltTurnOff</b>	współczynnik odpadu - funkcja podnapięciowa - [jednostka % Un], 10000 oznacza 100.00 % Un
40	R	<b>PrOverVoltUoTurnOff</b>	współczynnik odpadu - funkcja nadnapięciowa Uo - [jednostka % Un], 10000 oznacza 100.00 % Un
41	R	<b>PrTimeLow</b>	dopuszczalny zakres czasu zadziałania Tp – dolna granica parametrów: <b>PrSettings PrOverFreq 1, PrSettings PrUnderFreq 1, PrSettings PrOverVolt 1, PrSettings PrUnderVolt 1, PrSettings PrOverVoltUo 1</b> ; [jednostka s], 1000 oznacza 10 s
42	R	<b>PrTimeHigh</b>	dopuszczalny zakres czasu zadziałania Tp – górna granica parametrów: <b>PrSettings PrOverFreq 1, PrSettings PrUnderFreq 1, PrSettings PrOverVolt 1, PrSettings PrUnderVolt 1, PrSettings PrOverVoltUo 1</b> ; [jednostka s], 1000 oznacza 10 s
43	R	<b>PrTimeGrid</b>	skok nastawy czasu zadziałania Tp dla parametrów: <b>PrSettings PrOverFreq 1, PrSettings PrUnderFreq 1, PrSettings PrOverVolt 1, PrSettings PrUnderVolt 1, PrSettings PrOverVoltUo 1</b> ; [jednostka s], 1000 oznacza 10 s
44	R	<b>CurrentLoopFreqLow</b>	dopuszczalny zakres wskazań pętli prądowej, dolny zakres obserwacji częstotliwości dla parametrów: <b>CurrentLoopSettings 1..2</b> ; [jednostka Hz], 50000 oznacza 50.00 Hz
45	R	<b>CurrentLoopFreqHigh</b>	dopuszczalny zakres wskazań pętli prądowej, dolny zakres obserwacji częstotliwości dla parametrów: <b>CurrentLoopSettings 1..2</b> ; [jednostka Hz], 50000 oznacza 50.00 Hz
46	R	<b>CurrentLoopFreqGrid</b>	skok nastawy wskazań pętli prądowej obserwacji częstotliwości dla parametrów: <b>CurrentLoopSettings 1..2</b> ; [jednostka Hz], 100 oznacza 0.10 Hz
47	R	<b>CurrentLoopVoltLow</b>	dopuszczalny zakres wskazań pętli prądowej, dolny zakres obserwacji napięć fazowych i międzyfazowych dla parametrów: <b>CurrentLoopSettings 3..14</b> ; [jednostka % Un lub % Unf], 2000 oznacza 200.00 % Un lub Unf
48	R	<b>CurrentLoopVoltHigh</b>	dopuszczalny zakres wskazań pętli prądowej, górny zakres obserwacji napięć fazowych i międzyfazowych dla parametrów: <b>CurrentLoopSettings 3..14</b> ; [jednostka % Un lub % Unf], 2000 oznacza 200.00 % Un lub Unf
49	R	<b>CurrentLoopVoltUoLow</b>	dopuszczalny zakres wskazań pętli prądowej, dolny zakres obserwacji napięcia Uo dla parametrów: <b>CurrentLoopSettings 15..16</b> ; [jednostka % Unf], 2000 oznacza 200.00 % Unf
50	R	<b>CurrentLoopVoltUoHigh</b>	dopuszczalny zakres wskazań pętli prądowej, górny zakres obserwacji napięcia Uo dla parametrów: <b>CurrentLoopSettings 15..16</b> ; [jednostka % Unf], 2000 oznacza 200.00 % Unf
51	R	<b>CurrentLoopVoltGrid</b>	skok nastawy wskazań pętli prądowej obserwacji napięć fazowych, międzyfazowych i Uo dla parametrów: <b>CurrentLoopSettings 3..16</b> ; [jednostka Hz], 10 oznacza 1 % Un lub Unf
52	R	<b>ModbusBaudRateLow</b>	minimalna szybkość pracy interfejsu Modbus – dolna wartość parametru <b>ModbusBaudRate</b>
53	R	<b>ModbusBaudRateHigh</b>	maksymalna szybkość pracy interfejsu Modbus – górna wartość parametru <b>ModbusBaudRate</b>
54	R	<b>ModbusAddressLow</b>	zakres nastaw adresu Modbus – minimalna wartość parametru <b>ModbusAddress</b>
55	R	<b>ModbusAddressHigh</b>	zakres nastaw adresu Modbus – maksymalna wartość parametru <b>ModbusAddress</b>
56	R	<b>NominalVoltageRangeLow</b>	zakres wartości napięcia nominalnego Un – minimalna wartość parametru <b>NominalVoltage</b> ; [jednostka kV], 6300 oznacza 6.3 kV
57	R	<b>NominalVoltageRangeHigh</b>	zakres wartości napięcia nominalnego Un – maksymalna wartość parametru <b>NominalVoltage</b> ; [jednostka kV], 6300 oznacza 6.3 kV
58	R	<b>NominalVoltageGrid</b>	skok nastawy wartości napięcia nominalnego Un – dla parametru <b>NominalVoltage</b> ; [jednostka kV], 0.1 oznacza 0.1 kV

Udostępnione są następujące rejestry 16-bitowe z atrybutem do zapisu i odczytu (**adres bazowy: 5000**):

offset	atrybut	nazwa rejestru	opis
0	W/R	<b>ModbusPassword</b>	hasło dostępu i zapisu rejestrów posiadających atrybut [R/W]
1	W/R	<b>PrSettings PrOverFreq 0</b>	wartość progowa – funkcja nadczęstotliwościowa [jednostka Hz], 50000 oznacza 50.00 Hz
2	W/R	<b>PrSettings PrOverFreq 1</b>	czas zadziałania – funkcja nadczęstotliwościowa [jednostka s], 5000 oznacza 50.00 s

3	W/R	<b>PrSettings PrUnderFreq 0</b>	wartość progowa – funkcja podczęstotliwościowa [jednostka Hz], 50000 oznacza 50.00 Hz
4	W/R	<b>PrSettings PrUnderFreq 1</b>	czas zadziałania – funkcja podczęstotliwościowa [jednostka s], 5000 oznacza 50.00 s
5	W/R	<b>PrSettings PrOverVolt 0</b>	wartość progowa – funkcja nadnapięciowa [jednostka % Un], 10000 oznacza 100.00 % Un
6	W/R	<b>PrSettings PrOverVolt 1</b>	czas zadziałania – funkcja nadnapięciowa [jednostka s], 5000 oznacza 50.00 s
7	W/R	<b>PrSettings PrUnderVolt 0</b>	wartość progowa – funkcja podnapięciowa [jednostka % Un], 10000 oznacza 100.00 % Un
8	W/R	<b>PrSettings PrUnderVolt 1</b>	czas zadziałania – funkcja podnapięciowa [jednostka s], 5000 oznacza 50.00 s
9	W/R	<b>PrSettings PrOverVoltUo 0</b>	wartość progowa – funkcja nadnapięciowa Uo [jednostka % Un], 10000 oznacza 100.00 % Un
10	W/R	<b>PrSettings PrOverVoltUo 1</b>	czas zadziałania – funkcja nadnapięciowa Uo [jednostka s], 5000 oznacza 50.00 s
11	W/R	<b>PrSettings PrOverVoltMask</b>	funkcja logiczna pobudzeń dla funkcji nadnapięciowej
12	W/R	<b>PrSettings PrUnderVoltMask</b>	funkcja logiczna pobudzeń dla funkcji podnapięciowej
13	W/R	<b>PrSettings PrOverVoltMode</b>	rodzaj pobudzenia napięciowego dla funkcji nadnapięciowej
14	W/R	<b>PrSettings PrUnderVoltMode</b>	rodzaj pobudzenia napięciowego dla funkcji podnapięciowej
15	W/R	-	zarezerwowane
16	W/R	-	zarezerwowane
17	W/R	<b>CurrentLoopSettings 0</b>	konfiguracja pętli prądowej – wybór obserwowanej wielkości
18	W/R	<b>CurrentLoopSettings 1</b>	konfiguracja pętli prądowej – wybór wskazania dla 4 mA: obserwacja częstotliwości [jednostka Hz], 50000 oznacza 50.00 Hz
19	W/R	<b>CurrentLoopSettings 2</b>	konfiguracja pętli prądowej – wybór wskazania dla 20 mA: obserwacja częstotliwości [jednostka Hz], 50000 oznacza 50.00 Hz
20	W/R	<b>CurrentLoopSettings 3</b>	konfiguracja pętli prądowej – wybór wskazania dla 4 mA: obserwacja napięcia U1 [jednostka % Un], 1000 oznacza 100.00 % Un
21	W/R	<b>CurrentLoopSettings 4</b>	konfiguracja pętli prądowej – wybór wskazania dla 20 mA: obserwacja napięcia U1 [jednostka % Un], 1000 oznacza 100.00 % Un
22	W/R	<b>CurrentLoopSettings 5</b>	konfiguracja pętli prądowej – wybór wskazania dla 4 mA: obserwacja napięcia U2 [jednostka % Un], 1000 oznacza 100.00 % Un
23	W/R	<b>CurrentLoopSettings 6</b>	konfiguracja pętli prądowej – wybór wskazania dla 20 mA: obserwacja napięcia U2 [jednostka % Un], 1000 oznacza 100.00 % Un
24	W/R	<b>CurrentLoopSettings 7</b>	konfiguracja pętli prądowej – wybór wskazania dla 4 mA: obserwacja napięcia U3 [jednostka % Un], 1000 oznacza 100.00 % Un
25	W/R	<b>CurrentLoopSettings 8</b>	konfiguracja pętli prądowej – wybór wskazania dla 20 mA: obserwacja napięcia U3 [jednostka % Un], 1000 oznacza 100.00 % Un
26	W/R	<b>CurrentLoopSettings 9</b>	konfiguracja pętli prądowej – wybór wskazania dla 4 mA: obserwacja napięcia U12 [jednostka % Un], 1000 oznacza 100.00 % Un
27	W/R	<b>CurrentLoopSettings 10</b>	konfiguracja pętli prądowej – wybór wskazania dla 20 mA: obserwacja napięcia U12 [jednostka % Un], 1000 oznacza 100.00 % Un
28	W/R	<b>CurrentLoopSettings 11</b>	konfiguracja pętli prądowej – wybór wskazania dla 4 mA: obserwacja napięcia U23 [jednostka % Un], 1000 oznacza 100.00 % Un
29	W/R	<b>CurrentLoopSettings 12</b>	konfiguracja pętli prądowej – wybór wskazania dla 20 mA: obserwacja napięcia U23 [jednostka % Un], 1000 oznacza 100.00 % Un
30	W/R	<b>CurrentLoopSettings 13</b>	konfiguracja pętli prądowej – wybór wskazania dla 4 mA: obserwacja napięcia U13 [jednostka % Un], 1000 oznacza 100.00 % Un
31	W/R	<b>CurrentLoopSettings 14</b>	konfiguracja pętli prądowej – wybór wskazania dla 20 mA: obserwacja napięcia U13 [jednostka % Un], 1000 oznacza 100.00 % Un
32	W/R	<b>CurrentLoopSettings 15</b>	konfiguracja pętli prądowej – wybór wskazania dla 4 mA: obserwacja napięcia Uo [jednostka % Un], 1000 oznacza 100.00 % Un
33	W/R	<b>CurrentLoopSettings 16</b>	konfiguracja pętli prądowej – wybór wskazania dla 20 mA: obserwacja napięcia Uo [jednostka % Un], 1000 oznacza 100.00 % Un
34	W/R	<b>ModbusBaudRate</b>	prędkość pracy interfejsu Modbus
35	W/R	<b>ModbusAddress</b>	adres Modbus Slave
36	W/R	<b>NominalVoltage</b>	napięcie nominalne Un (międzyfazowe) [jednostka kV], 6300 oznacza 6.300 kV

Rejestr *WatchdogErrorCode* może przyjmować następujące wartości:

0: urządzenie pracuje poprawnie,

1: offset przetwornika ADC przekroczył dopuszczalne wartości,

- 2: przekroczenie granicznej wartości pomiaru częstotliwości,
- 3: błąd pamięci EEPROM – układ nie został wykryty lub występuje błąd transmisji.

Zapis do rejestrów Modbus (z atrybutem R/W) powinien być poprzedzony zapisem wartości **0xae32** do rejestru *ModbusPassword*, co odblokowuje dostęp do tych rejestrów – są one kopiowane do pamięci tymczasowej, w której jest przeprowadzana edycja ich wartości. Po tej czynności rejestr *ModbusPassword* będzie zawierał wpisaną powyżej wartość.

Następnie należy modyfikować nastawy (rejestry z atrybutem W/R), pamiętając o ich wartościach granicznych. Zakończenie modyfikacji zawartości rejestrów Modbus powinno być sfinalizowane zapisem rejestru *ModbusPassword* wartością **0x47d9**. Ta czynność spowoduje wykonanie weryfikacji zmienionych danych w celu kontroli wartości w dopuszczalnym zakresie. Pomyślne zakończenie tego etapu spowoduje skopiowanie wszystkich nastaw do pamięci nieulotnej EEPROM miernika oraz aktualizację stanu bloków funkcjonalnych urządzenia nowymi parametrami. Proces ten jest czasochłonny – sygnalizowane jest to wartością rejestru *ModbusPassword* równą **0x8890**. Po zakończeniu tej czynności rejestr *ModbusPassword* będzie zawierał wartość **0x5b10**, co oznacza prawidłowe zapisanie nastaw oraz sygnalizację w ten sposób gotowości do dalszych operacji. W przypadku, gdy wartości modyfikowanych rejestrów znajdują się poza dopuszczalnym zakresem, ich aktualizacja nie zostanie ukończona pomyślnie – będzie to sygnalizowane wpisaniem do rejestru *ModbusPassword* stałej równej **0xaa24**.

Zapisanie rejestru *ModbusPassword* nieprawidłową liczbą skutkuje zgłoszeniem wyjątku Modbus (*Exception Response*), rejestr ten przyjmuje wtedy wartość **0xee82**. Po włączeniu zasilania rejestr *ModbusPassword* jest zainicjowany stałą **0x9876**.

Rejestr *CurrentLoopSettings 0* może przyjmować następujące wartości:

- 0 – pętla prądowa nieaktywna (wartość domyślna),
- 1 – obserwacja częstotliwości,
- 2 – obserwacja napięcia U1,
- 3 – obserwacja napięcia U2,
- 4 – obserwacja napięcia U3,
- 5 – obserwacja napięcia U12,
- 6 – obserwacja napięcia U13,
- 7 – obserwacja napięcia U23,
- 8 – obserwacja napięcia Uo.

Pola bitowe rejestru *RelayStatus*:

- bit 0: stan wyjścia przekaźnikowego P1
- bit 1: stan wyjścia przekaźnikowego P2
- bit 2: stan wyjścia przekaźnikowego P3

Pola bitowe rejestrów *EventFunctionPresent* i *EventFunctionType*:

- bit 0: funkcja nadczęstotliwościowa,
- bit 1: funkcja podczęstotliwościowa,
- bit 2: funkcja nadnapięciowa,
- bit 3: funkcja podnapięciowa,
- bit 4: funkcja nadnapięciowa Uo.

Ustawienie bitów rejestru *EventFunctionPresent* oznacza, że dana funkcja została pobudzona lub zadziałała, natomiast bity rejestru *EventFunctionType* wskazują typ funkcji: pobudzenie (dla 0), zadziaływanie (dla 1).

Pola bitowe rejestrów *FunctionActivationState* i *FunctionOperationState*:

- bit 0: funkcja nadczęstotliwościowa,
- bit 1: funkcja podczęstotliwościowa,
- bit 2: funkcja nadnapięciowa,
- bit 3: funkcja podnapięciowa,
- bit 4: funkcja nadnapięciowa Uo.

Bity rejestru *FunctionActivationState* sygnalizują stan funkcji progowych: pobudzenie, natomiast bity rejestru *FunctionOperationState* sygnalizują stan funkcji progowych: zadziaływanie.

Pola bitowe rejestru *PBState*:

- bit 0: bieżący stan sygnału P2 funkcji przekaźnika blokady PB
- bit 1: bieżący stan sygnału P3 funkcji przekaźnika blokady PB

Rejestry *PrSettings PrOverVoltMask* oraz *PrSettings PrUnderVoltMask* mogą przyjmować następujące wartości:

0: funkcja logiczna OR

1: funkcja logiczna AND

Wartość domyślna tych rejestrów wynosi 0.

Rejestry *PrSettings PrOverVoltMode* oraz *PrSettings PrUnderVoltMode* mogą przyjmować następujące wartości:

0: rodzaj pobudzenia napięciowego: fazowe (tryb '123'),

1: rodzaj pobudzenia napięciowego: międzyfazowe (tryb 'ABC').

Wartość domyślna tych rejestrów wynosi 0.

Rejestr *ModbusBaudRate* może przyjmować następujące wartości:

1: 4800 bd,

2: 9600 bd (wartość domyślna),

3: 19200 bd,

4: 57600 bd,

5: 115200 bd.

Rejestr *ModbusAddress* może przyjmować następujące wartości z zakresu **ModbusAddressLow** – **ModbusAddressHigh** (wartość domyślna: 1).