



# ENERGOTEST

**WSKAŹNIK NAPIĘCIA**  
**Typu WN**  
**Instrukcja Użytkowania**



**Gliwice, styczeń 2005r.**

---

Niniejsze opracowanie można kopiować i rozpowszechniać tylko w całości.  
Kopiowanie części może nastąpić tylko po pisemnej zgodzie Energotest sp. z o.o.

Energotest sp. z o.o. zastrzega sobie prawo wprowadzania zmian w swoich produktach polegających na doskonaleniu ich cech technicznych. Zmiany te nie zawsze mogą być na bieżąco uwzględniane w dokumentacji.

Marki i nazwy produktów wymienione w niniejszej instrukcji stanowią znaki towarowe lub zarejestrowane znaki towarowe, należące odpowiednio do ich właścicieli.

**Tak można się z nami skontaktować:**

Energotest sp. z o.o.

ul. Chorzowska 44B

44-100 Gliwice

Telefon – Centrala: 048-32-270 45 18

Telefon – Produkcja: 048-32-270 45 18 w. 40

Telefon – Marketing: 048-32-270 45 18 w. 26

Fax: 048-32-270 45 17

Poczta elektroniczna – Produkcja: [produkcja@energotest.com.pl](mailto:produkcja@energotest.com.pl)

Internet (www): <http://www.energotest.com.pl>



Copyright 2005 by Energotest sp. z o.o. Wszelkie prawa zastrzeżone.

## **ZNACZENIE INSTRUKCJI UŻYTKOWANIA**

W razie wątpliwości co do właściwej interpretacji treści instrukcji prosimy koniecznie zwracać się o wyjaśnienie do producenta.

Będziemy wdzięczni za wszelkiego rodzaju sugestie, opinie i krytyczne uwagi użytkowników i prosimy o ich ustne lub pisemne przekazywanie. Pomoże nam to uczynić instrukcję jeszcze łatwiejszą w użyciu oraz uwzględnić życzenia i wymagania użytkowników.

Urządzenie, do którego została dołączona niniejsza instrukcja, zawiera niemożliwe do wyeliminowania, potencjalne zagrożenie dla osób i wartości materialnych. Dlatego każda osoba, pracująca przy urządzeniu lub wykonująca jakiegokolwiek czynności związane z obsługą i konserwacją urządzenia, musi zostać uprzednio przeszkolona i znać potencjalne zagrożenie.

Wymaga to starannego przeczytania, zrozumienia i przestrzegania instrukcji użytkownika, w szczególności wskazówek dotyczących bezpieczeństwa.

## SPIS TREŚCI

ZNACZENIE INSTRUKCJI UŻYTKOWANIA .....	3
SPIS TREŚCI .....	4
INFORMACJA O ZGODNOŚCI.....	5
1 Zastosowanie urządzenia .....	5
2 Zasady bezpieczeństwa .....	5
3 Opis techniczny wskaźnika WN .....	9
3.1 Informacja ogólna .....	9
4 Dane techniczne .....	11
5 Wykaz zastosowanych norm.....	12
6 Dane o kompletności.....	14
7 Instalowanie .....	14
8 Uruchamianie .....	15
9 Eksploatacja.....	16
9.1 Badanie okresowe .....	16
9.2 Wykrywanie i usuwanie uszkodzeń .....	16
10 Magazynowanie .....	16
11 Utylizacja.....	17
12 Gwarancja i serwis .....	17
13 Sposób zamawiania .....	17

## INFORMACJA O ZGODNOŚCI

Urządzenie będące przedmiotem niniejszej instrukcji zostało skonstruowane i jest produkowane dla zastosowań w środowisku przemysłowym. Przy konstruowaniu i produkcji niniejszego urządzenia zastosowano takie normy, których spełnienie zapewnia realizację założonych zasad i środków bezpieczeństwa, pod warunkiem przestrzegania przez użytkownika podanych wytycznych instalowania i uruchomienia oraz prowadzenia eksploatacji.

Urządzenia to jest zgodne z postanowieniami dyrektyw UE:

- Niskonapięciowej 73/23/EWG – Rozporządzenie Ministra Gospodarki, Pracy i Polityki Społecznej z dnia 12.03.2003 r. (Dz. U. Nr 49 poz. 414) oraz
- Kompatybilności elektromagnetycznej 89/336/EWG – Rozporządzenie Ministra Infrastruktury z dnia 02.04.2003 r. (Dz. U. Nr 90 poz. 848).

Zgodność z dyrektywami została potwierdzona badaniami wykonanymi w laboratorium PUE Energotest sp. z o.o. oraz według wymagań niżej podanych norm:

### **Norma zharmonizowana z dyrektywą 73/23/EWG**

**PN-EN 61010-1:2004** Wymagania bezpieczeństwa elektrycznych przyrządów pomiarowych, automatyki i urządzeń laboratoryjnych. Część 1: Wymagania ogólne.

### **Norma zharmonizowana z dyrektywą 89/336/EWG**

**PN-EN 61000-6-2:2003** Kompatybilność elektromagnetyczna (EMC) – Część 6-2: Normy ogólne – Odporność w środowiskach przemysłowych.

## **1 Zastosowanie urządzenia**

Wskaźnik napięcia WN może być stosowany w dowolnych rozdzielnicach wewnętrznych średniego napięcia do stwierdzenia obecności napięcia, współpracując z izolatorami z wbudowanymi reaktancyjnymi lub rezystancyjnymi dzielnikami napięcia.

## **2 Zasady bezpieczeństwa**

Informacje znajdujące się w tym rozdziale mają na celu zaznajomienie użytkownika z właściwą instalacją i obsługą urządzenia. Zakłada się, że personel instalujący, uruchamiający i eksploatujący to urządzenie posiada właściwe kwalifikacje i jest świadomy istnienia potencjalnego niebezpieczeństwa związanego z pracą przy urządzeniach elektrycznych.

Urządzenie spełnia wymagania obowiązujących przepisów i norm w zakresie bezpieczeństwa. W jego konstrukcji zwrócono szczególną uwagę na bezpieczeństwo użytkowników.



Samo wskazanie VPIS<sup>\*)</sup> nie jest wystarczające aby dowieść, że układ jest bez napięcia: jeżeli procedury eksploatacyjne czynią to obowiązującym, należy zastosować odpowiedni wskaźnik napięcia zgodnie z normą IEC 61243 – Live working -Voltage detectors.

### Instalacja urządzenia

Mimo, że występujące napięcie na zaciskach wyjściowych izolatorów reaktancyjnych lub rezystancyjnych jest bezpieczne, zaleca się aby instalowanie wskaźnika wykonywać przy braku napięcia na izolatorach.



Nie dopuszcza się stosowania wskaźników napięcia WN do współpracy z izolatorami pomiarowymi o prądach wyjściowych powyżej 500  $\mu$ A (p.5.4.5 PN-EN 61958:2002 „Zestawy prefabrykowanych rozdzielnic wysokiego napięcia. Układy wskazujące obecność napięcia”).

Urządzenie powinno być zainstalowane w miejscu, które zapewnia odpowiednie warunki środowiskowe określone w danych technicznych. Urządzenie powinno być właściwie zamocowane za pomocą dostarczonych elementów mocujących, zabezpieczone przed uszkodzeniami mechanicznymi i przed przypadkowym dostępem osób nieuprawnionych. Przekroje i typy przewodów łączeniowych powinny być zgodne z wytycznymi podanymi w niniejszej instrukcji.

Obudowa wskaźnika jest wykonana z tworzywa sztucznego i nie wymaga uziemienia ochronnego.

### Uruchomienie urządzenia

Podczas uruchomienia urządzenia należy dopasować jego czułość do parametrów zastosowanych izolatorów reaktancyjnych lub rezystancyjnych oraz znamionowego napięcia sieci. Sposób doboru czułości przekaźnika jest opisany w p. 3.

### Eksploatacja urządzenia



Urządzenie powinno pracować w warunkach określonych w danych technicznych. Osoby obsługujące urządzenie powinny być upoważnione i zaznajomione z instrukcją użytkownika.

\*) VPIS – układ wskazujący obecność napięcia roboczego zawierający element sprzęgający (izolator reaktancyjny lub rezystancyjny), element wskazujący (WN) wyposażony w punkt przyłączenia. Obydwa elementy sprzęgający i wskazujący są umieszczone na stałe w rozdzielnicy. (p.5.1.1 PN-EN 61958:2002)

### Zdejmowanie obudowy



Przed przystąpieniem do wykonywania jakichkolwiek prac związanych z koniecznością zdjęcia obudowy, należy bezwzględnie odłączyć wszystkie napięcia pomiarowe poprzez wyłączenie napięcia na izolatorze i rozłączenie wszystkich wtyków. Napięcia niebezpieczne mogą utrzymywać się na elementach urządzenia przez czas około 1 minuty od momentu jego odłączenia.

Zastosowane podzespoły są czułe na wyładowania elektrostatyczne, dlatego otwieranie urządzenia bez właściwego wyposażenia antyelektrostatycznego może spowodować jego uszkodzenie.

### Obsługa

Urządzenie po zainstalowaniu nie wymaga dodatkowej obsługi poza okresowymi sprawdzeniami określonymi przez odpowiednie przepisy. W razie wykrycia usterki należy zwrócić się do producenta.

Producent świadczy usługi w zakresie uruchomienia, oraz usługi serwisowe gwarancyjne i pogwarancyjne. Warunki gwarancji określone są w karcie gwarancyjnej.

Dodatkowe informacje na temat obsługi zawarte są w p.9.

### Przeróbki i zmiany



Ze względu na bezpieczeństwo, wszelkie przeróbki i zmiany funkcji urządzenia, którego dotyczy niniejsza instrukcja są niedozwolone. Przeróbki urządzenia, na które producent nie udzielił pisemnej zgody, powodują utratę wszelkich roszczeń z tytułu odpowiedzialności przeciwko firmie Energotest sp. z o.o.

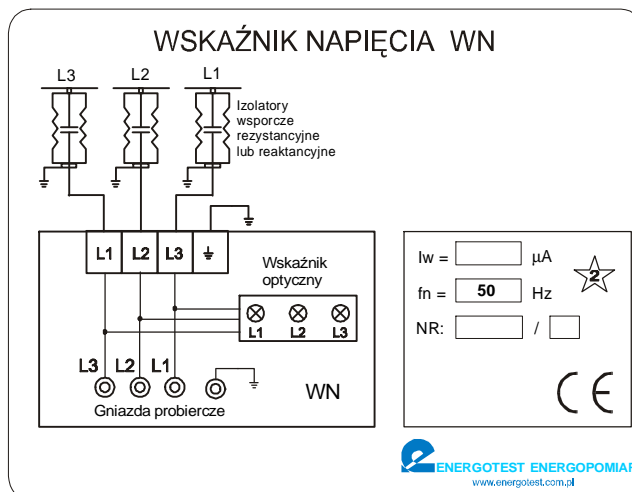
Wymiana elementów i podzespołów wchodzących w skład urządzenia pochodzące od innych producentów niż zastosowane, może naruszyć bezpieczeństwo jego użytkowników i spowodować jego nieprawidłowe działanie.

Firma Energotest sp. z o.o. nie odpowiada za szkody, spowodowane przez zastosowanie niewłaściwych elementów i podzespołów.

### Tabliczki znamionowe, informacyjne i naklejki

Należy bezwzględnie przestrzegać wskazówek podanych w formie opisów na urządzeniu, tabliczek informacyjnych i naklejek oraz utrzymywać je w stanie zapewniającym dobrą czytelność.

Tabliczki i naklejki, które zostały uszkodzone lub stały się nieczytelne, należy wymienić.



Rys.1 Tabliczka znamionowa wskaźnika napięcia WN

**Zagrożenia niemożliwe do wyeliminowania**

Zagrożenia wynikające z wysokiego napięcia roboczego i pomiarowego.

Aby uniknąć porażenia prądem elektrycznym w trakcie eksploatacji, nie należy dotykać zacisków przyłączeniowych.

### 3 Opis techniczny wskaźnika WN

#### 3.1 Informacja ogólna

Wskaźnik napięcia typu WN jest przystosowany do współpracy z izolatorem reaktancyjnym lub rezystancyjnym o prądach wyjściowych od 20 do 500  $\mu\text{A}$  przy znamionowym napięciu sieci. Elementem optycznym sygnalizującym obecność napięcia w poszczególnych fazach są trzy diody elektroluminescencyjne widoczne od przodu wskaźnika.

W zależności od typu zastosowanego izolatora (wartości jego prądu wyjściowego) oraz znamionowego napięcia sieci, należy dobrać i nastawić wartość progową prądu  $I_w$  wewnętrznego układu wskazującego obecność napięcia, zgodnie z wymaganiami normy PN-EN 61958:2002. Norma ta odnośnie wartości progowej wskazywania obecności napięcia układu złożonego z izolatorów reaktancyjnych (rezystancyjnych) i wskaźnika napięcia wymaga, aby w układach trójfazowych wskazanie związane ze stanem „obecność napięcia”:

- powinno się pojawiać, gdy rzeczywista wartość napięcia fazowego zawarta jest między 45% napięcia nominalnego\* i napięciem znamionowym.
- nie powinno się pojawić, gdy rzeczywista wartość napięcia fazowego jest mniejsza niż 10% napięcia nominalnego\*.

Zmianę wartości progowej prądu  $I_w$  wewnętrznego układu wskazującego obecność napięcia wskaźnika WN dokonuje się poprzez zmianę położenia zworek na płycie drukowanej. Dostęp do zworek uzyskuje się po otwarciu tylnej pokrywy wskaźnika i wymaga wyjęcia płytki z obudowy.

Wartość prądu wyjściowego izolatora  $I_{in}$  przy napięciu znamionowym sieci wyznacza się wg poniżej przedstawionych wzorów:

$$I_{in} = U_n / (\sqrt{3} * X_i) \quad X_i = 1 / (2\pi f C_i) \quad \text{dla izolatorów reaktancyjnych}$$

$$I_{in} = U_n / (\sqrt{3} * R_i) \quad \text{dla izolatorów rezystancyjnych}$$

gdzie:

$I_{in}$  – prąd wyjściowy izolatora przy napięciu znamionowym sieci

$U_n$  – napięcie znamionowe sieci (napięcie międzyprzewodowe)

$X_i$  – reaktancja izolatora

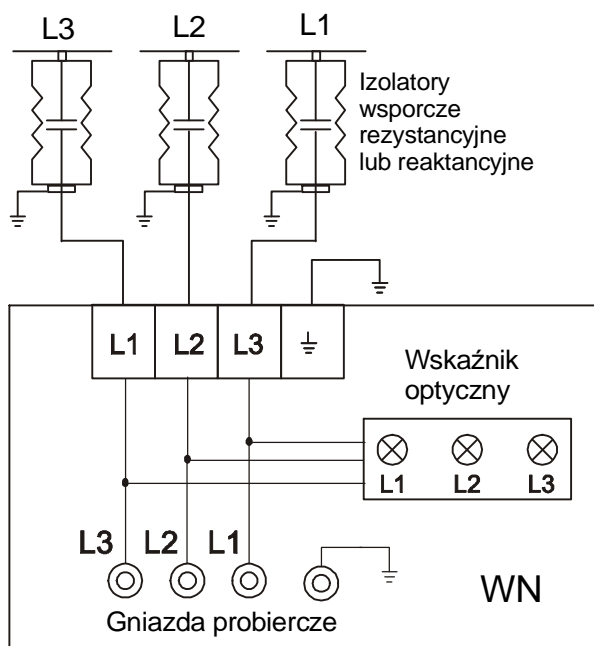
$R_i$  – rezystancja izolatora podana przez producenta

$C_i$  – pojemność izolatora reaktancyjnego podana przez producenta.

\* napięcie nominalne – odpowiednia przybliżona wartość napięcia zastosowanego do identyfikacji sieci lub urządzenia. Napięcie nominalne układu trójfazowego jest napięciem międzyfazowym. Napięcie nominalne układu jednofazowego jest napięciem normalnym między fazą i przewodem zerowym.

Właściwy dobór i nastawienie prądu  $I_w$  wskaźnika napięcia WN gwarantuje spełnienie wymagań normy PN-EN 61958:2002 odnośnie wartości progowej wskazywania obecności napięcia układu złożonego z izolatorów reaktancyjnych (rezystancyjnych) i wskaźnika napięcia. Na płycie czołowej wskaźnika WN znajdują się gniazda probiercze umożliwiające podłączenie zewnętrznego przenośnego wskaźnika napięcia (np. WNf produkcji Energotest sp. z o.o.), który może być również używany do uzgadniania faz.

*Uwaga: Występujące napięcia w gniazdach probierczych są napięciami bezpiecznymi, ponieważ maksymalny prąd płynący w przypadku ich zwarcia do potencjału ziemi nie przekracza 0,5 mA r.m.s. (EN 61010-1:2001+AC:2002).*

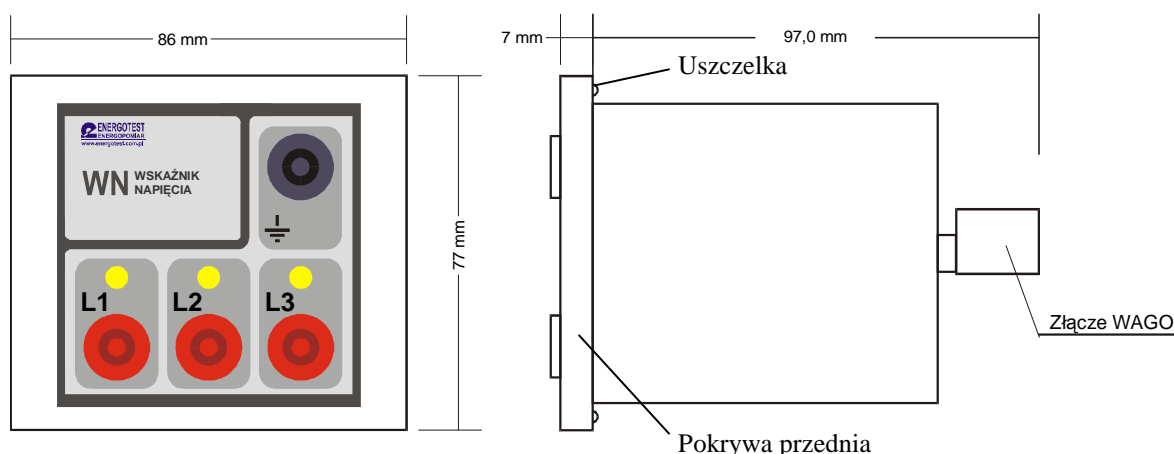


Rys.2 Schemat podłączeń wskaźnika WN

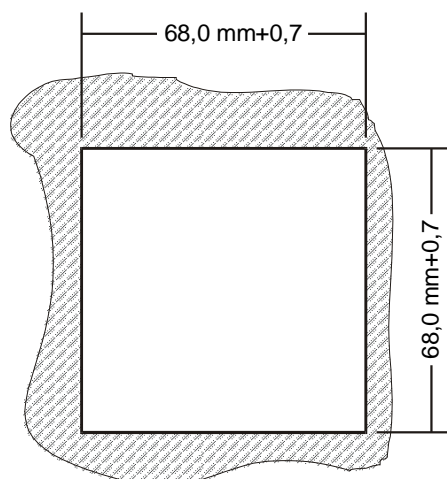
#### 4 Dane techniczne

Typ wskaźnika napięcia	WN
Przełącznik współpracuje z izolatorami reaktancyjnymi lub rezystancyjnymi o prądach wyjściowych izolatora $I_{in}$ przy znamionowym napięciu sieci	
	20...500 $\mu$ A
Częstotliwość znamionowa	50 Hz
Wartość progowa prądu wskazującego obecność napięcia $I_w$	10...90 $\mu$ A w podzakresach 10; 15; 25; 35; 60; 90 $\mu$ A
Nastawienie fabryczne $I_w$	90 $\mu$ A (lub wg zamówienia Klienta)
Graniczny uchyb nastawienia	$\pm 10\%$
Czas odpowiedzi na zanik lub pojawienie się napięcia pomiarowego	< 1s
Temperatura otoczenia (wg PN-EN 60694)	
- praca	-10 ... + 55 °C
- magazynowanie i transport	-25 ... +70 °C
Obudowa	panelowa
- wymiary	wg rys.3
Stopień ochrony	IP40 (IP54)*

\* Standardowo przełącznik wykonywany jest w stopniu ochrony IP40; na życzenie zamawiającego możliwe jest wykonanie w wersji o stopniu ochrony IP54 (od strony płyty czołowej urządzenia, po zastosowaniu uszczelki wg rys.3).



Rys.3 Wymiary gabarytowe wskaźnika napięcia WN.



Rys.4 Otwór do montażu wskaźnika napięcia WN.

## 5 Wykaz zastosowanych norm

Przy konstruowaniu i produkcji wskaźnika napięcia zastosowano takie normy, których spełnienie zapewnia realizację założonych zasad i środków bezpieczeństwa, pod warunkiem przestrzegania przez użytkownika podanych dalej wytycznych instalowania i uruchomienia oraz prowadzenia eksploatacji.

Wskaźnik WN spełnia wymagania zasadnicze określone w dyrektywach niskonapięciowej i kompatybilności elektromagnetycznej, poprzez zgodność z niżej podanymi normami.

### Norma zharmonizowana z dyrektywą 73/23/EWG

- PN-EN 61010-1:2004

Wymagania bezpieczeństwa elektrycznych przyrządów pomiarowych, automatyki i urządzeń laboratoryjnych. Część 1: Wymagania ogólne.

### Normy zharmonizowane z dyrektywą 89/336/EWG \*\*)

- PN-EN 61000-6-2:2003

Kompatybilność elektromagnetyczna (EMC) – Część 6-2: Normy ogólne – Odporność w środowiskach przemysłowych.

### Pozostałe zastosowane normy

- PN-EN 61958:2002

Zestawy prefabrykowanych rozdzielnic wysokiego napięcia. Układy wskazujące obecność napięcia

- PN-EN 60255-6:2000

Przełączniki energoelektryczne. Przełączniki pomiarowe i urządzenia zabezpieczeniowe

- PN-EN 60255-5:2005

Przełączniki energoelektryczne. Część 5: Koordynacja izolacji przełączników pomiarowych i urządzeń zabezpieczeniowych. Wymagania i badania.

- IEC 60255-26:2004  
Electrical relays. Part 26: Electromagnetic compatibility requirements for measuring relays and protection equipment.
- PN-EN 60255-22-2:1999  
Przełączniki energoelektryczne. Badania odporności przełączników pomiarowych i urządzeń zabezpieczeniowych na zakłócenia elektryczne. Badania odporności na zakłócenia od wyładowań elektrostatycznych.
- PN-EN 61000-4-2:1999  
Kompatybilność elektromagnetyczna (EMC). Metody badań i pomiarów. Badanie odporności na wyładowania elektrostatyczne. Podstawowa publikacja EMC.
- PN-IEC 255-22-4:1996  
Przełączniki energoelektryczne. Badania odporności na zakłócenia elektryczne przełączników pomiarowych i urządzeń zabezpieczeniowych. Badania odporności na szybkozmienne zakłócenia przejściowe.
- PN-EN 61000-4-4:1999  
Kompatybilność elektromagnetyczna (EMC). Metody badań i pomiarów. Badanie odporności na serie szybkich elektrycznych stanów przejściowych. Podstawowa publikacja EMC.
- PN-EN 255-22-5  
Przełączniki energoelektryczne. Część 22-5: Badania odporności przełączników pomiarowych i urządzeń zabezpieczeniowych na zakłócenia elektryczne. Badanie odporności na udary napięciowe.
- PN-EN 61000-4-5:1998  
Kompatybilność elektromagnetyczna (EMC). Metody badań i pomiarów. Badanie odporności na udary.
- PN-EN 60255-21-1:1999  
Przełączniki energoelektryczne. Badania odporności przełączników pomiarowych i urządzeń zabezpieczeniowych na wibracje, udary pojedyncze i wielokrotne oraz wstrząsy sejsmiczne. Badania odporności na wibracje (sinusoidalne)

- PN-EN 60255-21-2:2000  
Przełączniki energoelektryczne. Badania odporności przełączników pomiarowych i urządzeń zabezpieczeniowych na wibracje, udary pojedyncze i wielokrotne oraz wstrząsy sejsmiczne. Badania odporności na udary pojedyncze i wielokrotne
- PN-EN 60255-21-3:1999  
Przełączniki energoelektryczne. Badania odporności przełączników pomiarowych i urządzeń zabezpieczeniowych na wibracje, udary pojedyncze i wielokrotne oraz wstrząsy sejsmiczne. Badania sejsmiczne
- PN-EN 61000-4-11:1997  
Kompatybilność elektromagnetyczna (EMC). Metody badań i pomiarów. Badania odporności na zapady napięcia, krótkie przerwy i zmiany napięcia. Podstawowa publikacja EMC
- PN-EN 60529:2003  
Stopnie ochrony zapewnianej przez obudowy (Kod IP).

## 6 Dane o kompletności

W skład dostawy wchodzi:

- Wskaźnik napięcia WN,
- komplet złączy wtykowych do gniazd,
- elementy montażowe do zamocowania wskaźnika w otworze montażowym,
- instrukcja użytkowania,
- protokół badań wyrobu,
- gwarancja.

## 7 Instalowanie

Przed pierwszym włączeniem pod napięcie, urządzenie powinno co najmniej dwie godziny przebywać w pomieszczeniu, w którym będzie instalowane w celu wyrównania temperatur i uniknięcia zawilgocenia.

Ze względów konstrukcyjnych (obudowa z tworzywa sztucznego), wskaźnik WN nie wymaga uziemienia ochronnego. Natomiast ze względu na zasadę działania należy zacisk oznaczony symbolem uziemienia podłączyć do uziemienia roboczego. Zalecany minimalny przekrój przewodu uziemiającego wynosi  $1,5 \text{ mm}^2$ . Pozostałe zaciski oznaczone L1, L2 i L3 należy podłączyć do izolatorów przewodami LY  $1,5 \text{ mm}^2$  450/750 V, prowadzonymi w oddzielnej rurce instalacyjnej PCV. Długość połączeń nie powinna być większa niż 5 m.

Urządzenie należy zamocować w otworze montażowym o wymiarach podanych na rys. 4 za pomocą dostarczonych elementów mocujących.

Schemat podłączenia wskaźnika napięcia typu WN przedstawiono na rys. 2.

## 8 Uruchamianie

Nie wolno przeprowadzać manipulacji w obwodach związanych z izolatorami z wbudowanym dzielnikiem napięcia w przypadku obecności na nich napięcia.

Przed podaniem napięcia zasilającego należy sprawdzić poprawność połączeń wskaźnika z izolatorami.

Konstrukcja urządzenia pozwala na prawidłową pracę w zakresie prądu wyjściowego izolatora  $I_{in}$  wynoszącym od 20 do 500  $\mu A$  przy napięciu znamionowym sieci. W związku z tym przed uruchomieniem należy sprawdzić uzyskiwany prąd wyjściowy zastosowanych izolatorów reaktancyjnych (rezystancyjnych) przy znamionowym napięciu sieci, zgodnie z wytycznymi podanymi w p. 3.

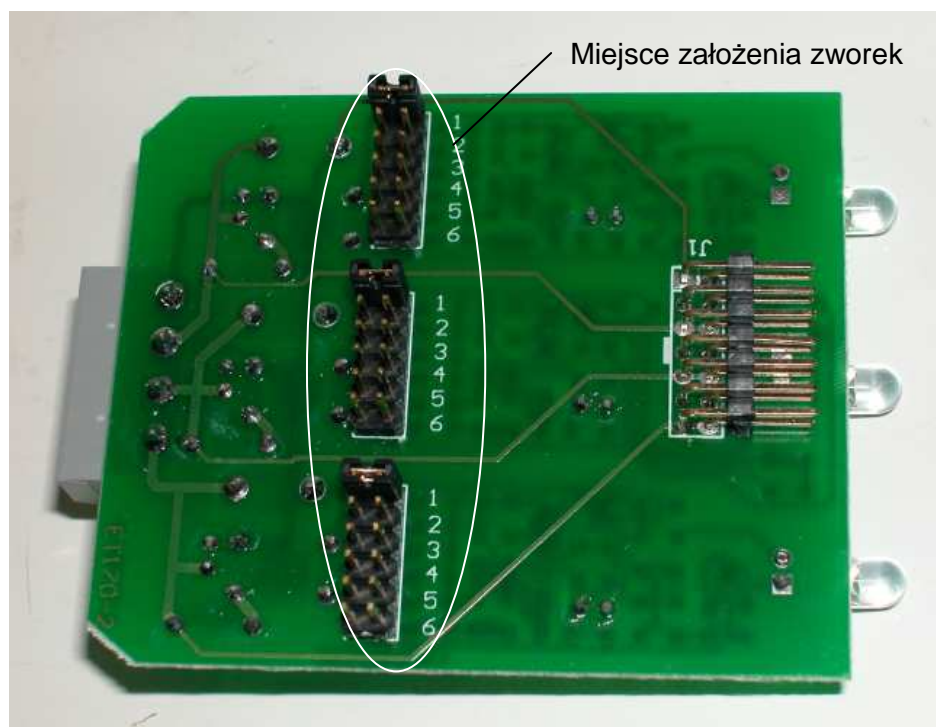
Zalecane nastawy wskaźnika w zależności od uzyskanych wyników obliczeń prądów wyjściowych izolatora zestawiono w poniższej tabeli.

Wartość prądu $I_{in}$ [ $\mu A$ ] AC zastosowanego izolatora	Położenie zworki (czułość przekaźnika)
20...50	1 (10 $\mu A$ )
50...80	2 (15 $\mu A$ )
80...120	3 (25 $\mu A$ )
120...200	4 (35 $\mu A$ )
200...320	5 (60 $\mu A$ )
320...500	6 (90 $\mu A$ )

Aby dokonać zmiany nastawienia prądu przekaźnika  $I_w$  należy:

- wyjąć wtyczkę z tylnej części obudowy wskaźnika,
- odkręcić cztery wkręty mocujące tylną pokrywę obudowy,
- wyjąć płytkę drukowaną ET170-2 z obudowy,
- zmienić położenie zworek patrz - rys.5,
- włożyć płytkę do obudowy i dokręcić wkrętami tylną pokrywę obudowy,
- wetknąć wtyczkę w odpowiednie miejsce.

Aby uniknąć konieczności przestawiania zworek w miejscu zainstalowania wskaźnika, należy przy zamówieniu określić, z jakimi izolatorami wskaźnik będzie współpracował.



Rys.5 Widok na zworki po wyjęciu płytki ET170-2 z obudowy wskaźnika WN

## 9 Eksploatacja

Urządzenia firmy Energotest sp. z o.o. konstruowane są w taki sposób, że od obsługującego nie wymagają specjalnych zabiegów eksploatacyjnych.

### 9.1 Badanie okresowe

Wskaźnik w zasadzie nie wymaga okresowego sprawdzania, gdyż w czasie eksploatacji rozdzielnic jest ciągle pod napięciem, wobec czego jego wskazania są kontrolowane przez personel na bieżąco.

### 9.2 Wykrywanie i usuwanie uszkodzeń

W przypadku wątpliwości co do poprawności działania wskaźnika, istnieje możliwość potwierdzenia jego wskazań poprzez włączenie zewnętrznego przenośnego wskaźnika do gniazd probierczych dostępnych od przodu wskaźnika.

Nie zaleca się dokonywania jakichkolwiek napraw przez użytkownika bez uprzedniego uzgodnienia z producentem.

## 10 Magazynowanie

Opakowanie transportowe powinno posiadać taki sam stopień odporności na wibracje i udary, jaki określony jest w normach PN-EN 60255-21-1:1999 i PN-EN 60255-21-2:2000 dla klasy ostrości 1.

Dostarczone przez producenta urządzenie należy rozpakować ostrożnie, nie używając nadmiernej siły i nieodpowiednich narzędzi. Po rozpakowaniu należy sprawdzić wizualnie czy urządzenie nie nosi śladów uszkodzeń zewnętrznych.

Urządzenie powinno być magazynowane w pomieszczeniu suchym i czystym, w którym temperatura składowania mieści się w zakresie od  $-25\text{ }^{\circ}\text{C}$  do  $+70\text{ }^{\circ}\text{C}$ .

Wilgotność względna powinna być w takich granicach, aby nie występowało zjawisko kondensacji lub szronienia.

Przed podaniem napięcia zasilania urządzenie powinno być zainstalowane w miejscu pracy na około 2 godziny wcześniej w celu wyrównania temperatury oraz uniknięcia wystąpienia wilgoci i kondensacji.

## 11 Utylizacja

Jeżeli w wyniku uszkodzenia lub zakończenia użytkowania zachodzi potrzeba demontażu (i ewentualnie likwidacji) urządzenia, to należy uprzednio odłączyć wszelkie wielkości pomiarowe.

Zdemontowane urządzenie należy traktować jako złom elektroniczny, z którym należy postępować zgodnie z przepisami regulującymi gospodarkę odpadami.

## 12 Gwarancja i serwis

Na dostarczone urządzenie Energotest sp. z o.o. udziela 12-miesięcznej gwarancji od daty sprzedaży (chyba, że zapisy umowy stanowią inaczej), na zasadach określonych w karcie gwarancyjnej.

Wytwórca udziela pomocy technicznej przy uruchamianiu urządzenia oraz świadczy usługi serwisowe gwarancyjne oraz pogwarancyjne na warunkach określonych w umowie na tę usługę.

Niestosowanie się do zasad niniejszej instrukcji powoduje utratę gwarancji.

## 13 Sposób zamawiania

Zamówienia zawierające:

- stopień ochrony (IP40, IP54),
- wymagane nastawienie prądu Iw wskaźnika (typ izolatora i napięcie znamionowe sieci w której ma być zastosowany),

należy składać u producenta urządzenia na adres:

Energotest sp. z o.o.

ul. Chorzowska 44B; 44-100 Gliwice

tel. 032-270 45 18, fax 032-270 45 17.

e-mail: [handel@energotest.com.pl](mailto:handel@energotest.com.pl)

[www.energotest.com.pl](http://www.energotest.com.pl)