



## Mikroprocesorowy Regulator Napięcia Transformatora ETT-02

### Przeznaczenie regulatora

Mikroprocesorowy regulator napięcia transformatora zaczepowego typu ETT-02 przeznaczony jest do automatycznej regulacji napięcia strony niższej lub numeru zaczepu (przekładni) transformatora. Może współpracować ze wszystkimi transformatorami umożliwiającymi zmianę zaczepów pod obciążeniem.

**Wyposażenie** regulatora w podwójny zestaw przekładników pomiarowych prądowych i napięciowych pozwala na wykorzystanie regulatora do stabilizacji wybranego parametru (napięcie lub numer zaczepu) transformatorów dwuuzwojeniowych, dwuuzwojeniowych dwudzięciowych oraz trójuzwojeniowych.

W celu zabezpieczenia przed przełączeniem po osiągnięciu wartości granicznych regulator posiada następujące **blokady**: nadnapięciową, podnapięciową, nadprądową oraz blokadę działającą po osiągnięciu skrajnego zaczepu.

## Zasada działania

Sposób regulacji jest zależny od wybranego kryterium oraz typu regulacji. W przypadku wyboru napięcia jako kryterium regulacji, porównaniu podlegają: bieżąca wartość napięcia pomiarowego oraz napięcia określające strefę nieczułości. Przekroczenie strefy nieczułości w dowolnym kierunku powoduje wysłanie sygnału na podwyższenie lub obniżenie numeru zacze pu w zależności od kierunku powstałej odchyłki. Czas, po którym nastąpi przełączenie może być różny w zależności od wyboru typu regulacji.

„**Niezależny**” typ regulacji powoduje przełączenie zacze pu po określonym, stałym okresie czasu bez względu na wielkość zaistniałej odchyłki napięcia pomiarowego od wartości zadanej.

„**Zależny**” pozwala na przełączenie zacze pu po czasie ściśle związanym z różnicą między zadaną wartością napięcia a wartością zmierzoną.

„**Numer zacze pu**” jako kryterium regulacji powoduje, że porównywanymi parametrami stają się bieżący oraz zadany numer zacze pu.

Utrzymanie zadanego napięcia u odległego odbiorcy zapewnia **układ kompensacji prądu obciążenia**.

Informacja o bieżącym numerze zacze pu pochodzi od **przetwornika położenia zacze pu** współpracującego bezpośrednio z tarczą stykową. Pozwala on na konwersję położenia ślizgacza tarczy na kod BCD doprowadzany do regulatora.

Dodatkowo numer zacze pu udostępniony jest jako wyjściowy sygnał analogowy 4÷20 mA.

Regulator posiada trzy niezależne **porty szeregowo** służące do:

- ▶ zmiany nastaw oraz odczytu parametrów pracy za pomocą komputera PC (RS232),
- ▶ zdalnego sterowania z systemu nadrzędnego (RS232 lub RS485) z protokołem MODBUS RTU,
- ▶ sterowania pracą równoległą transformatorów (RS485).

Istnieje możliwość skokowej zmiany wartości zadanej programowanej w granicach  $\pm 10\%$ .

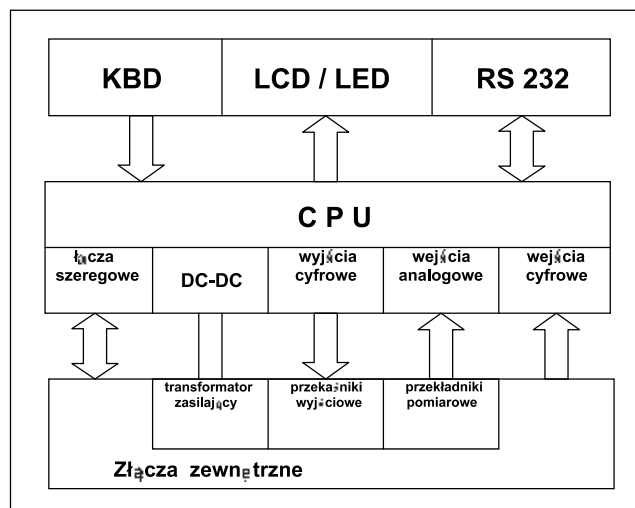
**Praca równoległa** dwóch lub więcej transformatorów podłączonych do jednej linii energetycznej polega na współpracy regulatorów poprzez wspólne łącze szeregowo w celu utrzymania zadanej wartości napięcia i minimalizacji prądów wyrównawczych.

## Budowa regulatora

Regulator ETT-02 umieszczony jest w dzielonej, trzyczęściowej obudowie Bopla Combi Card II, zapewniającej swobodny dostęp do wszystkich podzespołów. Produkowany jest również jako standardowa 19-to calowa kase ta EURO do zabudowy z tablicowej lub w szafach. Zastosowanie rozłącznych złącz zewnętrznych rozmieszczonych w funkcjonalnych grupach ułatwia rozruch i prace serwisowe.

Regulator został opracowany jako konstrukcja trójplytowa z funkcjonalnie wydzielonymi blokami:

- ▶ blok zasilania, przekładników prądowych, przekładników napięciowych oraz przekaźników wyjściowych,
- ▶ blok elektronicznego układu regulacji,
- ▶ blok wprowadzania nastaw i układu ekspozycji parametrów.



### Energotest Sp. z o.o.

ul. Chorzowska 44B, 44-100 Gliwice  
tel.: +48 32 270 45 18 ; fax: +48 32 270 45 17

sekretariat@energotest.com.pl  
[www.energotest.com.pl](http://www.energotest.com.pl)